

# PORTÕES SECCIONADOS

**INDUSTRIAIS**

E SISTEMAS DE CARGA



# PORTÕES SECCIONADOS INDUSTRIAIS

## COMPOSIÇÃO DA PORTA

INFO: Reforço de painel a parti de 5250mm

Os Portões Industriais Flexidoor adaptam-se a qualquer edifício devido aos diversos tipos demontagem que oferecemos.

## PAINEL

### ESPESSURAS



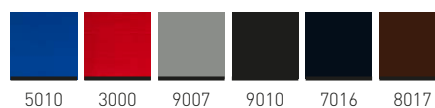
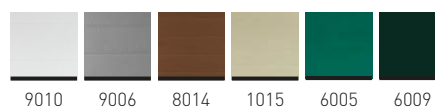
### Características Técnicas

- Coeficiente de transmissão térmica:
  - Painel 610 mm com junta:  $U = 0.76 \text{ W/m}^2\text{K}$
  - Painel 500 mm com junta:  $U = 0.80 \text{ W/m}^2\text{K}$
  - Painel 610 / 500 mm sem junta:  $U = 0.53 \text{ W/m}^2\text{K}$
- Teor de células fechadas:  $\pm 94\%$
- Todo o painel está coberto com um filme de proteção adesivo em PVC
- Densidade:  $\pm 45 \text{ Kg/m}^3$
- Força de aderência:  $\pm 0,10 \text{ MPa}$
- Resistência à compressão:  $\pm 0,13 \text{ MPa}$
- Módulo de elasticidade em compressão:  $\pm 2,68 \text{ MPa}$
- Condutibilidade térmica:  $\pm 0,14 \text{ W/mk}$

### ACABAMENTOS



GROOVE



OUTRAS CORES RAL DISPONÍVEIS

# JANELAS



## Janelas com aros em PVC



Janela rectangular de acrílico com aro preto  
Largura: 680 mm • Altura: 373 mm



Janela oval de acrílico com aro preto  
Largura: 663 mm • Altura: 343 mm



Janela rectangular pequena de acrílico com aro preto  
Largura: 610 mm • Altura: 203 mm

# SISTEMAS DE CARGA

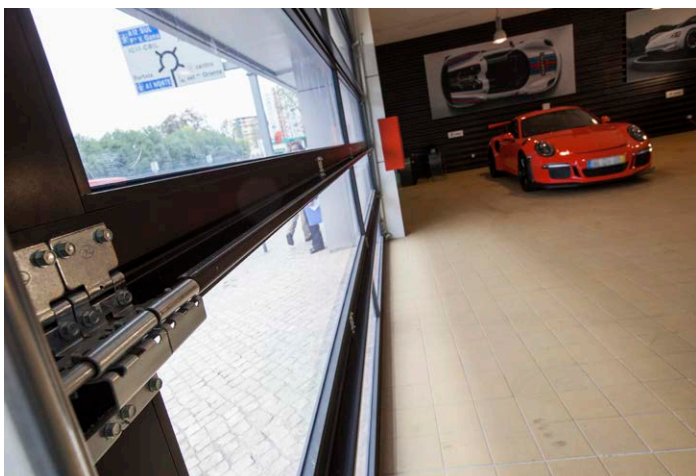


## SISTEMAS DE CARGA

Os sistemas de carga Flexidoor são a solução ideal para agilizar todo o processo de cargas e descargas. Esta solução possui diferentes tipos de produtos que englobam niveladores de cais, folios de estanquicidade, túneis e mesas elevadoras.

Este conjunto de soluções contribui para o perfeito equilíbrio entre agilidade, funcionalidade e segurança.

# BIGALU



## BIG ALU

Com diferentes tipos de fabricação, esta porta é constituída por painéis em alumínio com visores de acrílico ou vidro. O portão BIG ALU é a solução perfeita para uma maior entrada de luminosidade na área em que estes são aplicados.

O BIG ALU é ainda um portão em que podemos combinar o normal painel sandwich com os painéis com visores ou ainda, substituir a área de visores por chapas perfuradas para uma maior circulação de ar.

Consulte-nos para mais informações.

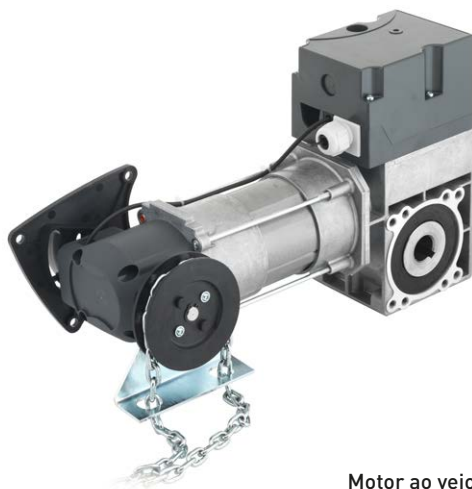


	LK75	LK100
Tensão de trabalho	230 V	400 V
Área máx. da porta	25 m <sup>2</sup>	35 m <sup>2</sup>

## LK75/LK100 É A PROVA DE QUE A SEGURANÇA PODE SER ALCANÇADA

O modelo LK está especialmente direcionado para o mercado das portas seccionadas industriais. Foi desenvolvido com base em rigorosos estudos técnicos e de mercado, incorporando as mais

recentes tecnologias ao nosso dispor, bem como sistemas capazes de solucionar e satisfazer todo o tipo de exigências e necessidades do ramo industrial deste sector.



Motor ao veio monofásico / trifásico para central de comando com funcionamento automático ou homem presente.

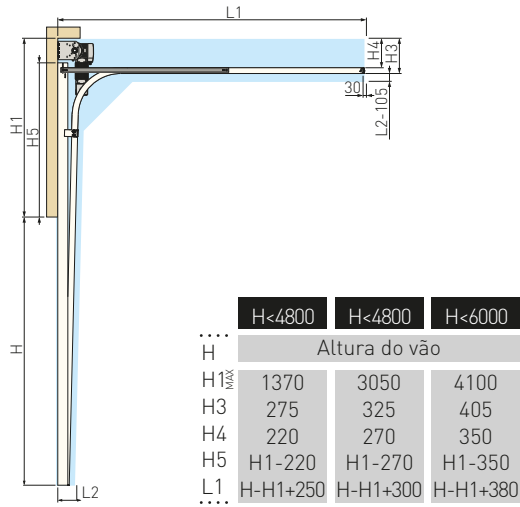
LK100SOM + LK100B0SOM	Monofásico	Trifásico
Tensão de trabalho	230 V	400 V
Área máx. da porta	25 m <sup>2</sup>	35 m <sup>2</sup>

Motor ao veio monofásico / trifásico com central de comando com funcionamento homem presente.

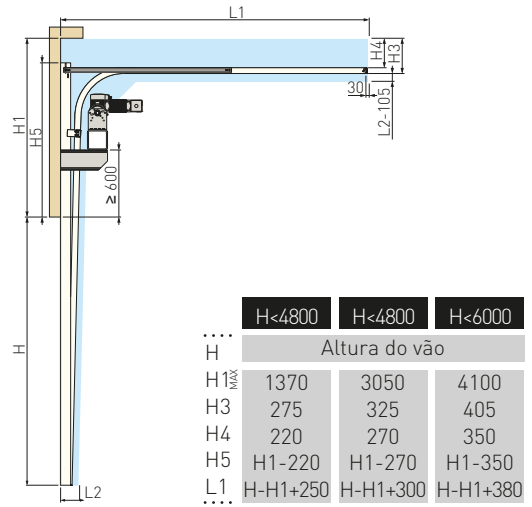
LK100SOM-HP	Monofásico	Trifásico
Tensão de trabalho	230 V	400 V
Área máx. da porta	25 m <sup>2</sup>	35 m <sup>2</sup>

# PADIEIRAS

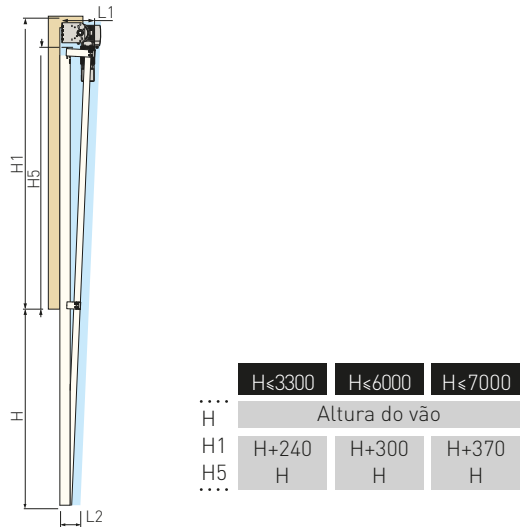
## SUBIDA ALTA



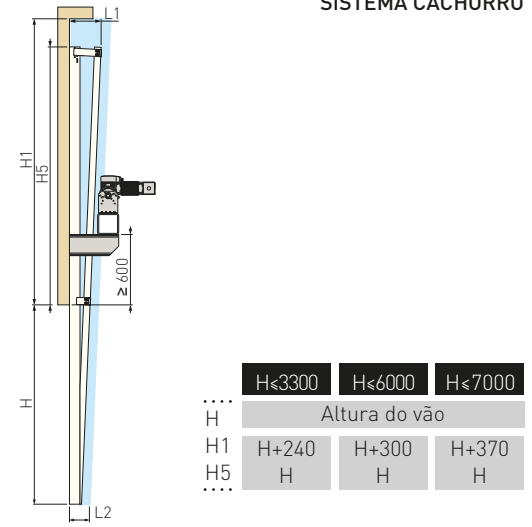
## SUBIDA ALTA COM SISTEMA CACHORRO



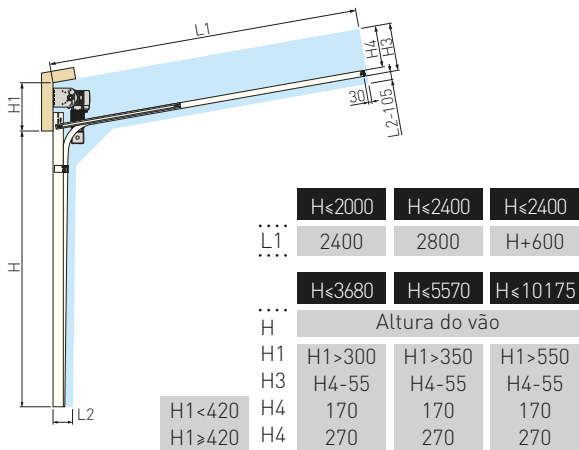
## SUBIDA VERTICAL



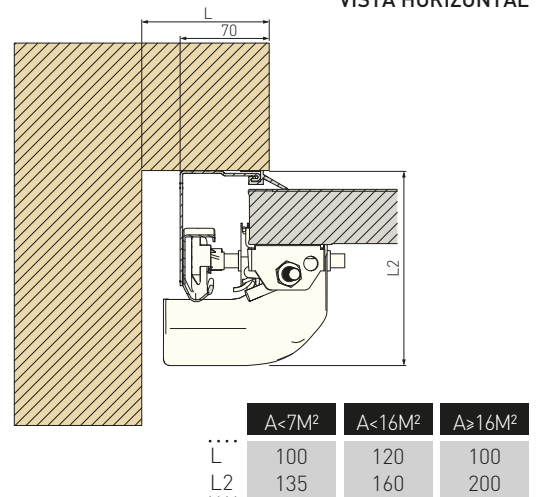
## SUBIDA VERTICAL COM SISTEMA CACHORRO



## PADIEIRA NORMAL COM INCLINAÇÃO



## VISTA HORIZONTAL





RUA DA MAJOEIRA, Nº 400  
APARTADO 542  
2415 - 184 REGUEIRA DE PONTES  
LEIRIA • PORTUGAL

TEL. +351 244 850 470

FAX. +351 244 850 471

INFO@FLEXIDOOR.PT

**WWW.FLEXIDOOR.PT**

BROIND.PT.06.20

DISTRIBUIDOR

Cofinanciado por:



UNIÃO EUROPEIA  
Fundo Europeu  
de Desenvolvimento Regional