

PORTES SECTIONNELLES

INDUSTRIELLES





QUALITÉ RECONNUE

Les portes Flexidoor, répondent aux exigences des Normes Européennes. Tous les composants de sécurité décrits dans ce catalogue ont été judicieusement sélectionnés et testés pour intégrer nos portes, Assurant à nos clients que nos produits sont conçus pour sa sécurité et son bien-être.



ASSISTANCE TECHNIQUE

Flexidoor dispose d'une équipe technique spécialisée et expérimentée, qui offre tout le suivi nécessaire depuis le projet jusqu'au service après-vente. De cette façon la sécurité sera assurée tout au long du processus.



SANS OUBLIER LE BIEN-ÊTRE!

Aujourd'hui, l'esthétique de nos maisons prend de plus en plus d'importance dans nos vies. Ainsi, nous avons à votre disposition différents types de portes avec les configurations les plus variées de formes et couleurs, afin que vous puissiez toujours profiter, de tout ce que vous voulez.



PANNEAUX POUR PORTES SECTIONNELLES



PANNEAU

Le panneau Flexidoor dispose d'un ensemble de fonctionnalités permettant d'obtenir d'excellents résultats en ce qui concerne l'isolation thermique, isolation acoustique, étanchéité et résistance à la pression du vent.

Pour cela, Flexidoor utilise une technologie moderne dans sa production, ayant ainsi un contrôle total sur la qualité du produit ainsi que sur la capacité de

faire face à toutes les demandes.

Pour être en mesure de répondre aux besoins les plus exigeants, Flexidoor offre également un panneau de 80mm.

Plus destiné aux portes industrielles qui requiert un niveau plus élevé d'isolation thermique ou une résistance au vent supérieure, le panneau de 80mm d'épaisseur est la solution idéale!

PANNEAU

EPAISSEURS



Caractéristiques Techniques

- Coefficient de transmission thermique
 - Panneau 610 mm avec joint: $U= 0.76 \text{ W/m}^2\text{K}$
 - Panneau 500 mm avec joint: $U= 0.80 \text{ W/m}^2\text{K}$
 - Panneau 610 / 500 mm sans joint: $U= 0.53 \text{ W/m}^2\text{K}$
- Taux en cellules fermées: $\pm 94\%$
- Panneau recouvert d'un film de protection adhésif en PVC

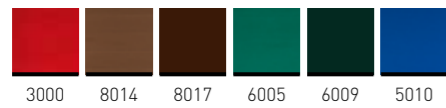
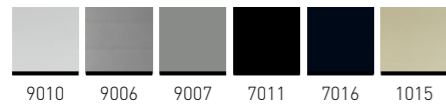
- Densité: $\pm 45 \text{ Kg/m}^3$
- Force d'adhérence: $\pm 0,10 \text{ MPa}$
- Résistance en compression: $\pm 0,13 \text{ MPa}$
- Module d'élasticité en compression: $\pm 2,68 \text{ MPa}$
- Conductivité thermique: $\pm 0,14 \text{ W/mk}$



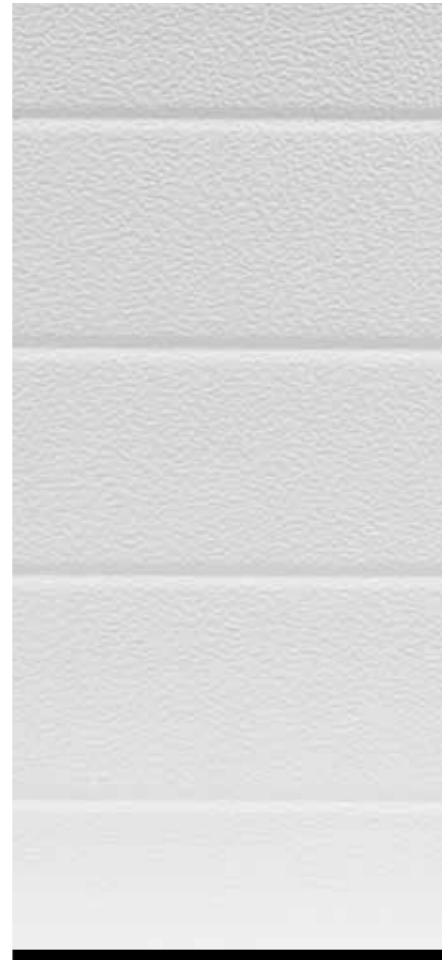
PANNEAU GROOVE



GROOVE



PANNEAU STUCCO



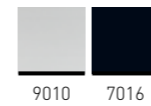
STUCCO



PANNEAU FLAT



WHITE FLAT



PANNEAU MICRO RAINURÉ



MICRO RAINURÉ



NOTE: Finitions et couleurs disponibles uniquement en panneau de 40mm.

NOTE: Finitions et couleurs disponibles uniquement en panneau de 40mm.





PORTES SECTIONNELLES INDUSTRIELLES



FLEXIDOOR

Les Portes Industrielles Flexidoor s'adaptent à tout bâtiment en raison des différents types de montage possible. Cet aspect, ainsi que la durabilité et l'esthétique, sont des facteurs décisifs lors du choix de nos produits.

POINTS IMPORTANTS DE LA PORTE

- Charnières plus solides
- Poignée à encastrer industrielle
- Charnières doubles à partir de 5200mm
- Renfort du panneau à partir de 5250mm
- Butées de ressort

HUBLOTS



Hublots avec encadrement en PVC



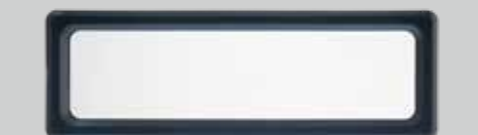
Hublot rectangulaire en polycarbonate avec encadrement noir

Largeur: 680mm Hauteur: 373mm



Hublot oval en polycarbonate avec encadrement noir

Largeur: 663mm Hauteur: 343mm



Hublot rectangulaire petit en polycarbonate avec encadrement noir

Largeur: 610mm Hauteur: 203mm

BIG ALU



BIG ALU

Avec différents types de fabrication, cette porte se compose de panneaux en aluminium avec des sections vitrées en acrylique ou vitrage. La porte BIG ALU est la solution idéale pour une plus grande luminosité dans la zone où elle sera appliquée.

BIG ALU est également une porte avec possibilité de combiner le panneau sandwich normal et le panneau avec section vitrée ou bien, remplacer les zones de visibilité par des plaques perforées pour une plus grande circulation d'air.

Nous consulter pour plus d'informations



PANNEAU BIG ALU

FINITIONS

La gamme de panneaux Flexidoor avec cadre en aluminium, offre une solution complète aux besoins de panneaux vitrés. Les profils en aluminium garantissent un panneau avec une transparence de haute qualité et esthétiquement agréable, pouvant être intégrés à notre gamme de panneaux sandwich de 40 mm.

- Avec système d'assemblage anti doigts
- Disponible jusqu'à 7 m de largeur.

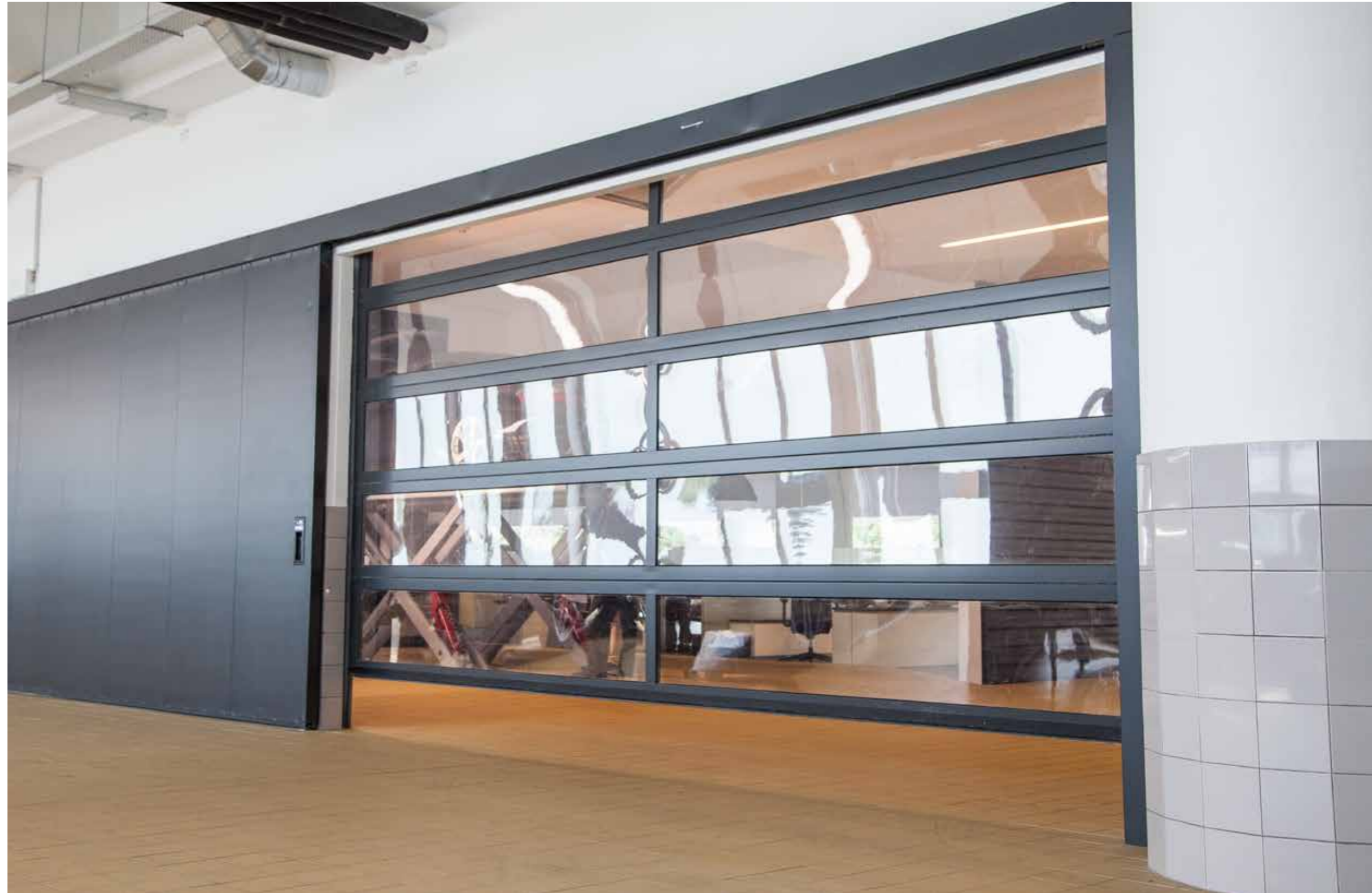
- Hauteur du panneau jusqu'à 735 mm.
- Panneaux disponibles en finition anodisé ou autre RAL.
- 5 types de vitrage: polycarbonate simple ou double, verre laminé, verre double avec vide d'air et plaque en aluminium.

Votre porte sectionnelle peut inclure un ou plusieurs panneaux BIG ALU





BIG ALU



RÉSISTANCE AU VENT

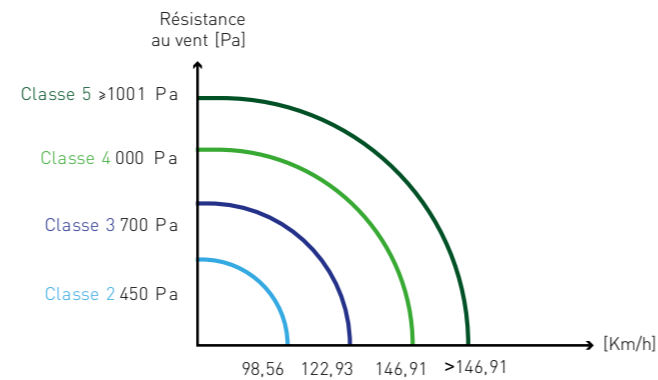
LINTEAUX

RÉSISTANCE AU VENT

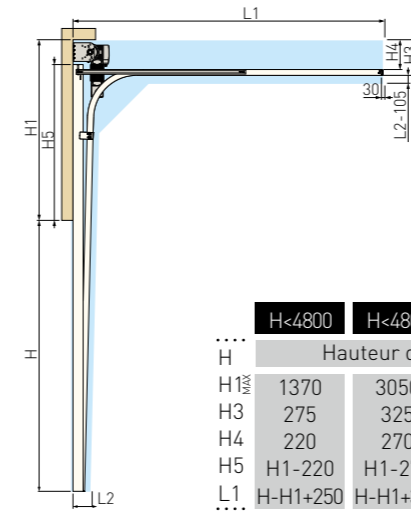
Panneau	PAIGRO	PAIWF	PAIWF1F PAIWF1FL	DARKFLAT	PAIFRA	PAIMP	PAIGROALU	FLEXISTEP	PAIGRO 22	PAIBIGICE 80mm	PAIMP	BIGALU
Largeur 12000										2	7000	2
10000	2 Rx2	2 Rx2				2 Rx2				2 Rx2	4845	5 2 R
9000	2 Rx2	2 Rx2				2 Rx2				2 R	4500	5 3 R
7000	2 Rx2	2 R				2 Rx2				2	4000	5 R
6500	2 R	2 R				2 R				2		
6220	2 R	2 R	2 Rx2	2 Rx2		2 R	2 Rx2			2		
5500	3 Rx2	3 2 Rx2 R	2 R	2 R		3 2 Rx2 R	2 R			2		
5250	2 R	2 R	2 R	2 R		2 R	2 R			2		
5200	2	2	2	2		2	2			2		
5000	2	2	2	2	2	2	2	2		2		
4500	3 2 R	3 2 R	2	2	2	3 2 R	2			2		
4000	4 2 R	3 4 R	2	2	3	4 2 R	2			4		
3500	3	3	3	2	4 2 R	3	2			4		
3200	3	3	3	2	2	3	2		2	4		
3000	5	5	5	5	5 3 R	5	5	3 2 R R		5		
2500	5	5	5	5	5 3 R	5	5	3 2 R		5		
2400	5	5	5	5	4	4	5	5 2 R		5		
.....												

LÉGENDE

PAIGRO	Panneau type Groove
PAIWF	Panneau White Flat (lisse)
PAIWF1F / PAIWF1FL	Panneau White Flat (lisse) avec 1 rainure
PAIFRA	Panneau type Frame (cassette)
PAIMP	Panneau Microrainuré
PAIGROALU	Panneau en Aluminium
PAIGRO 22	Panneau Groove 22mm
R	Renfort du panneau

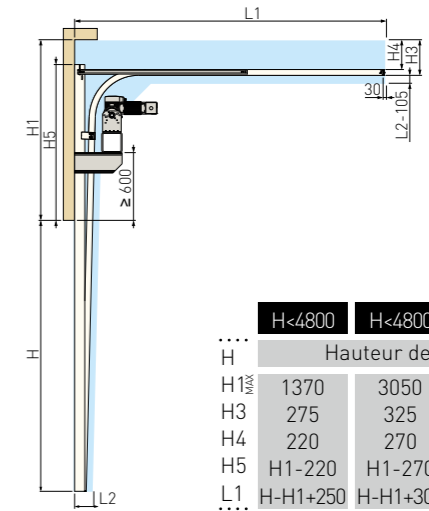


LINTEAU HAUT



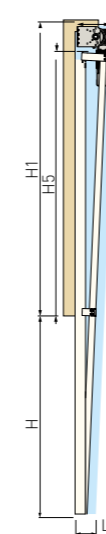
	H<4800	H<4800	H<6000
.....	Hauteur de baie		
H1 _{max}	1370	3050	4100
H3	275	325	405
H4	220	270	350
H5	H1-220	H1-270	H1-350
L1	H-H1+250	H-H1+300	H-H1+380

LINTEAU HAUT AVEC RESSORTS AU NIVEAU DU LINTEAU



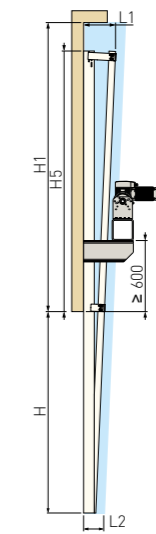
	H<4800	H<4800	H<6000
.....	Hauteur de baie		
H1 _{max}	1370	3050	4100
H3	275	325	405
H4	220	270	350
H5	H1-220	H1-270	H1-350
L1	H-H1+250	H-H1+300	H-H1+380

SYSTÈME VERTICAL



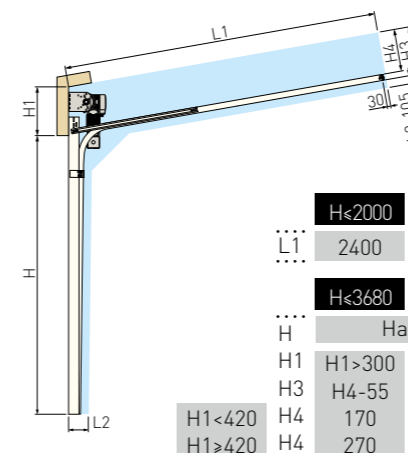
	H<3300	H<6000	H<7000
.....	Hauteur de baie		
H1	H+240	H+300	H+370
H5	H	H	H

SYSTÈME VERTICAL AVEC RESSORTS AU NIVEAU DU LINTEAU



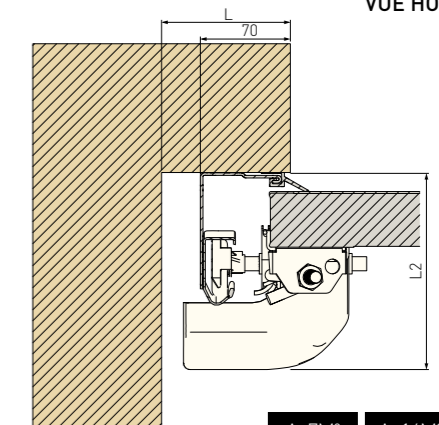
	H<3300	H<6000	H<7000
.....	Hauteur de baie		
H1	H+240	H+300	H+370
H5	H	H	H

LINTEAU NORMAL AVEC INCLINAISON



	H<2000	H<2400	H<2400
L1	2400	2800	H+600
.....	Hauteur de baie		
H1	H1>300	H1>350	H1>550
H3	H4-55	H4-55	H4-55
H4	170	170	170
H1>420	270	270	270

VUE HORIZONTALE



	A<7M²	A<16M²	A>16M²
L	100	120	100
L2	135	160	200

Résistance thermique: 1,0 [W/m²K] // *Porte 5x5m

SYSTÈMES DE CHARGEMENT



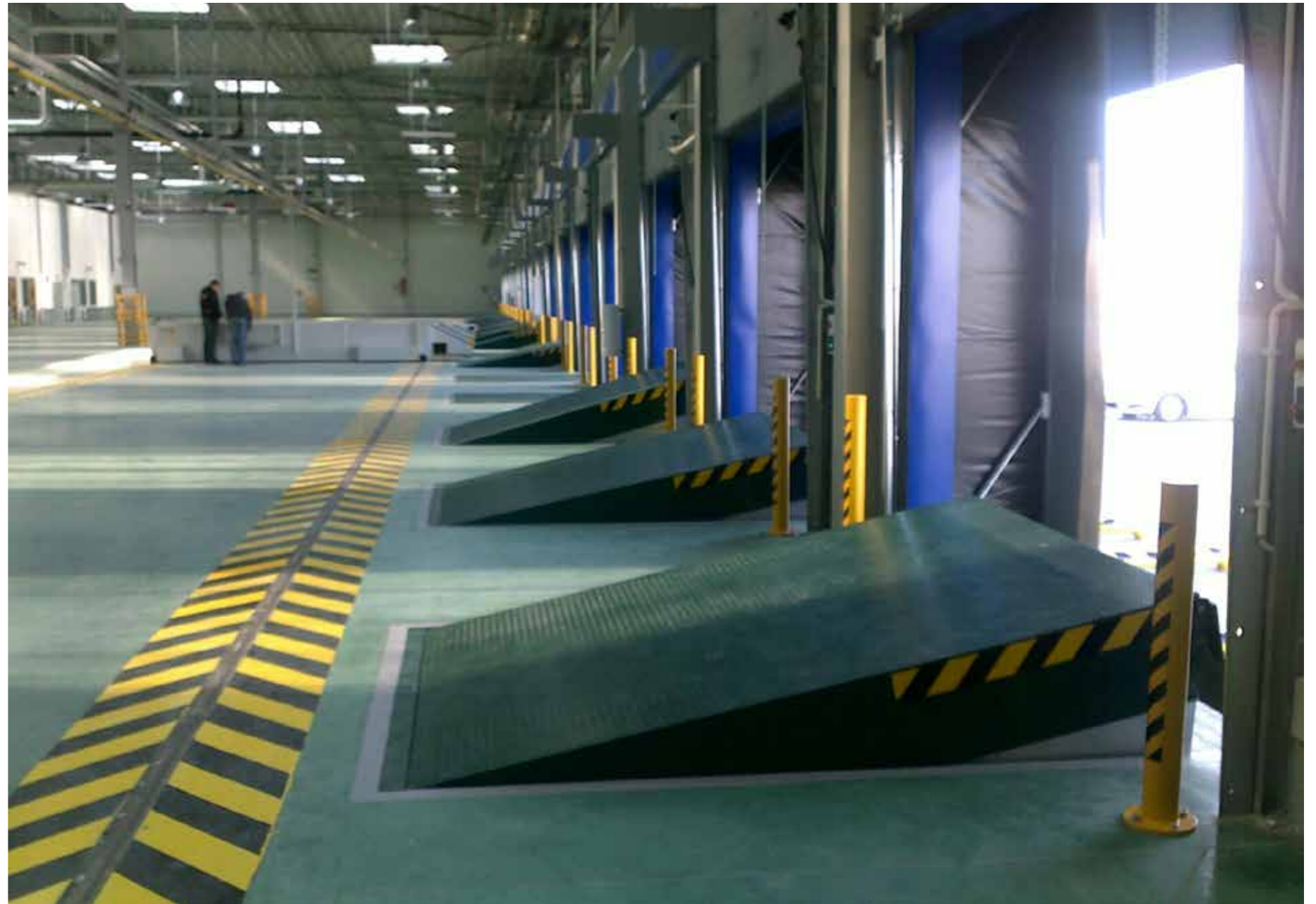
SYSTÈMES DE CHARGEMENT

Les systèmes de chargement Flexidoor sont la solution idéale pour rationaliser l'ensemble du processus de chargement et de déchargement. Cette solution possède différents types de produits qui incluent niveleurs de quai, bourrelets d'étanchéité, sas et tables élévatrices.

Cet ensemble de solutions contribue pour un équilibre parfait entre l'agilité, la fonctionnalité et la sécurité.

LA SOLUTION STANDARD

Simple, rapide et fonctionnelle, c'est la solution pour tout quai de chargement. Grâce à son mécanisme de basculement hydraulique et la lèvre rabattable, la plate-forme du niveleur comble la distance et la hauteur entre le quai de chargement et la remorque du véhicule, afin de permettre un processus de chargement et déchargement sécurisé et efficace, réduisant les arrêts au minimum. La couleur standard est RAL 7016.



La rampe RH1 se compose de 3 parties:

- La plate-forme est composée d'une plaque supérieure en relief 6/8mm d'épaisseur et d'un ensemble de profilés laminés pour éviter la déformation en cas d'utilisation fréquente, possède des joues latérales de protection.
- La lèvre rabattable hydraulique est en plaque d'acier laminé de 13/15mm d'épaisseur. Le bord est rabattu et fraisé à l'extrémité afin de s'adapter au camion et applanir le passage des chariots élévateurs.
- Le banc est constitué de profilés laminés et on y installe la plate-forme et l'unité hydraulique. Pour tout professionnel, la sécurité est une

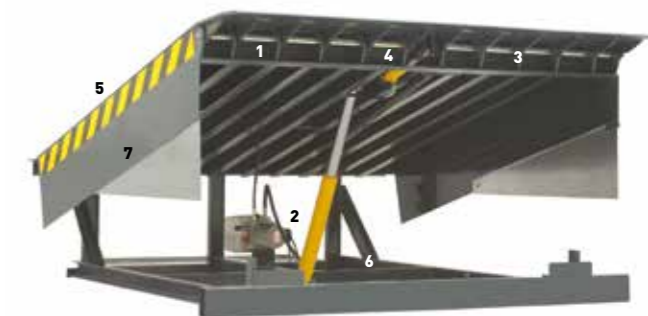
exigence. Pour cette raison, les rampes Flexidoor ont de nombreux systèmes de sécurité:

- Arrêt d'urgence activé par interrupteur ou en cas de panne de courant.
- Vanne de sécurité anti-chute à l'intérieur du cylindre hydraulique.
- Jupes latérales fixes ou mobiles qui servent de garde-pieds.
- Plate-forme avec surface supérieure antidérapante.
- Signalisation de sécurité utilisant des adhésifs sur les parties mobiles.
- Barre de sécurité qui empêche la fermeture pendant les travaux de maintenance.

NIVELEUR DE QUAI RH1

RH1

ENCASTRABLE



1 Système composé de charnières en acier plat ST-52 faites au laser pour un alignement parfait et résistant. En outre, sa conception empêche les parties dynamiques de la rampe de se desserrer en raison d'un problème de saleté.

2 Le matériel hydraulique est composé par: Un moteur électrique de 1,0 CV, une pompe hydraulique avec un débit de 5 l/m et un réservoir de 7 l avec un témoin pour le niveau d'huile, une électrovanne de sécurité, d'un vérin de levage avec une tige de 50 mm de Ø, un vérin pour la lèvre avec une tige de 30 mm de Ø et de flexibles hydrauliques

3 Tous les axes sont protégés contre la corrosion par un traitement électrolytique de zinc.

4 Système de centrage entre la lèvre et le quai avec des séparateurs en nylon qui assure que la lèvre est toujours en bonne position de fonctionnement.

5 Une des caractéristiques de RH1, est que lorsqu'elle se trouve sur la base du camion, grâce à son inclinaison latérale, elle s'adapte à la montée et à la descente du camion provoqué par le chargement et le déchargement.

6 La vanne de sécurité antichute à l'intérieur du cylindre hydraulique a été conçue pour se bloquer au cas où le camion s'éloigne de façon inattendue, empêchant que le quai ainsi que les éléments qui s'y trouvent (opérateur, chariot, etc.) de tomber brusquement.

7 Tous les composants, ainsi que les parties amovibles, les griffes et les socles sont peints séparément avec un enduit anticorrosif et ensuite une peinture de grande qualité, qui représente deux couches 1 + 1 = 200 % de protection

SAS D'ÉTANCHÉITÉ



SAS D'ÉTANCHÉITÉ

Sas Rétractable, largeur 3400 x hauteur 3400 x profondeur 600. Le Sas Rétractable Flexidoor a été conçu pour un usage en entrepôts, au sein de centres logistiques et dans tout types de sites de production, en garantissant une économie d'énergie significative ainsi qu'une amélioration du confort lors des manoeuvres de chargement et de déchargement.

DESCRIPTION:

Le sas est composé d'une structure périphérique qui supporte un ensemble de toiles qui s'adaptent à la carrosserie du camion. Cette structure est rétractable afin de permettre au sas de revenir dans sa position d'origine en cas de mauvaise manoeuvre du camion. Son objectif est de proportionner une étanchéité parfaite lors du chargement et déchargement, afin de réaliser une économie d'énergie importante et permettre la protection des marchandises.

DIMENSIONS (mm)

SAS	X	Y	Z
3200 x 3200	3200	3200	600
3200 x 3400	3200	3400	600
3200 x 3600	3200	3600	600
3200 x 4000	3200	4000	600
3200 x 4400	3200	4400	600
3400 x 3200	3400	3200	600
3400 x 3400	3400	3400	600
3400 x 3600	3400	3600	600
3400 x 4000	3400	4000	600
3400 x 4400	3400	4400	600

SAS D'ÉTANCHÉITÉ



COMPOSITION – Les Sas rétractables sont composés des éléments suivants:

BÂCHES:

L'ensemble est composé de deux bâches latérales, sur lesquelles des bandes de signalisation sont sérigraphiées pour faciliter la manoeuvre au camion, et d'une bâche supérieure qui constitue le toit. Ces bâches sont fabriquées de deux tissus en

polyester à trame souple pour faciliter la flexion et sont recouvertes de PVC de couleur noire de 3 mm d'épaisseur, résistant aux impacts et aux frottements. La bâche supérieure est équipée d'un renfort soudé pour éviter les déchirures et accroître la durabilité.



FLEXIBILITÉ CONTRE LES DÉCHIRURES ET ISOLATION:

Les Sas rétractables ont été spécialement conçus pour apporter une souplesse supplémentaire aux manoeuvres de chargement et de déchargement de véhicules de différentes dimensions. En outre, ils permettent d'isoler l'installation de l'extérieur pendant le transfert des marchandises, réalisant ainsi une amélioration du confort de la zone de travail et une économie d'énergie.



SECURITÉ

Tous les Sas sont pourvus de bandes réfléchissantes verticales pour faciliter les manoeuvres des conducteurs de camions et éviter les collisions pouvant endommager les installations ainsi que les véhicules. Conseil d'application Flexidoor
Equiper la zone d'approche du quai avec des rails d'alignement au sol. De cette façon permet l'accostage correct au quai du camion et à l'étanchéité parfaite du quai, ainsi vous éviterez des incidents lors de l'approche du véhicule.





Les Sas Gonflables Flexidoor ont été conçus pour assurer une étanchéité optimale pendant le chargement et le déchargement. L'ajustement parfait du sas au camion permet une importante économie énergétique puisque l'isolation thermique de l'extérieur est obtenue ainsi qu'une meilleure hygiène intérieure du bâtiment, sans pour autant répercuter sur le confort ou la flexibilité de la manœuvre. Tous les sas gonflables sont composés de structure en panneaux de 40mm et bande réfléchissante verticale afin de faciliter la manœuvre. Avec moteur électrique de 220v (1 phase), un ventilateur qui permet l'insufflation lorsque le camion accoste au quai de chargement,

un système de tendeurs pour la récupération du pli à son état de repos et un tableau de commande électrique.

La poche d'air se plie pour se ranger sur les côtés quand le sas ne fonctionne pas, ce qui évite des ruptures et facilite les manœuvres. Fabriqué en PVC de 3 mm d'épaisseur, hautement résistant et imperméable à l'eau, offrant une étanchéité parfaite sur les zones latérales, supérieures et inférieures (avec les poches latérales en bas). Tous les Sas Flexidoor suivent strictement les règles de sécurité, sans oublier son engagement envers l'environnement.

SAS GONFLABLES

ACCESSOIRES

BUTOIRS ET CALES



Butoirs petits en polyuréthane de 400x70x80



Butoirs grands en caoutchouc de 500x250x140



Butoirs petits en caoutchouc de 400x75x80



Cale manuelle est une solution pour immobiliser tout type de camion



Cale automatique



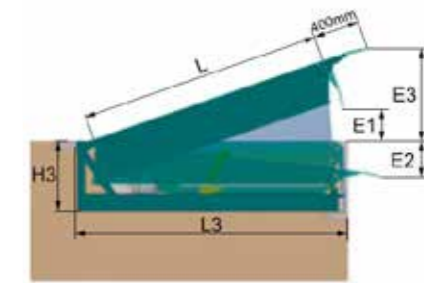
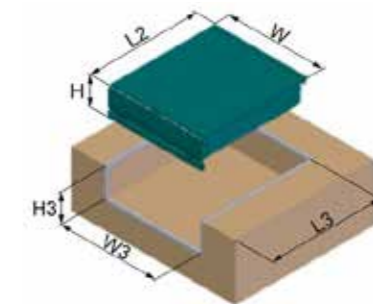
Cale manuelle avec capteur

ACCESSOIRES QUAIS DE CHARGEMENT

Comme dans la plupart des gammes de produits, les systèmes de chargement fournissent également un ensemble d'accessoires qui visent à accélérer le processus de chargement et de déchargement, de façon plus sécurisé, rapide et tranquille.



Guide-roue galvanisé pour l'alignement du camion, facilite l'entrée au quai.



Pré-cadre standard pour RH11 de 2000l x 2500W x 600H (fosse 2580 x 2040). 6t.



Les onglets sur les lèvres s'utilisent pour faciliter l'entrée de la lèvres à l'intérieur des petits camions.



La lampe de quai est l'accessoire idéal pour éclairer l'intérieur des véhicules pendant les manoeuvres.



LK75 / LK100



LKBOX75CHW
LK100BOXDIGI



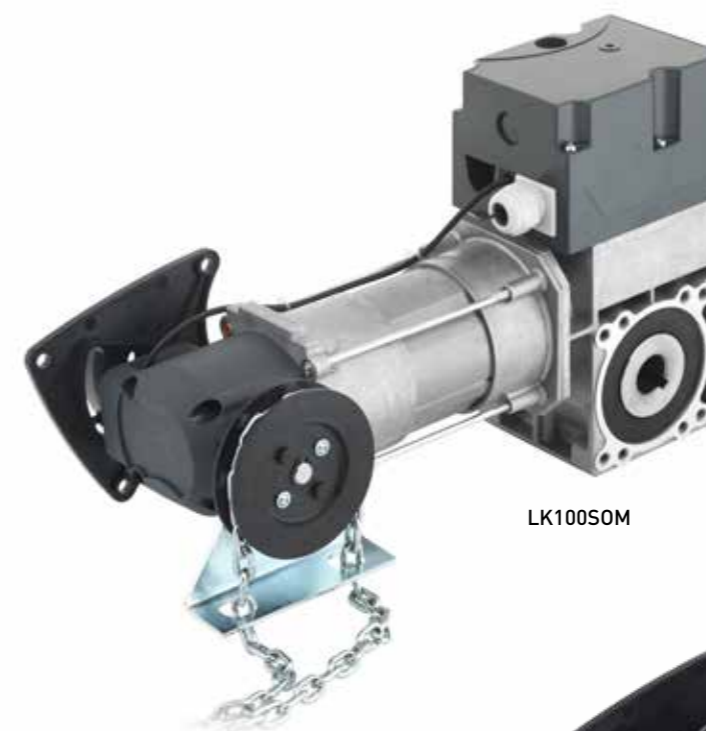
LKBOX75CH

	LK75	LK100
Tension de fonctionnement	230 V	400 V
Surface maxi de la porte	25 m ²	35 m ²

LK75/LK100 EST LA PREUVE QUE LA SÉCURITÉ PEUT ÊTRE ATTEINTE

Le modèle LK est particulièrement destiné au marché des portes sectionnelles industrielles. Il a été développé sur la base d'études techniques et de marchés rigoureux, intégrant les dernières

technologies à notre disposition, ainsi que des systèmes capables de résoudre et de satisfaire toutes les exigences et les besoins de la branche industrielle de ce secteur.



LK100SOM



LK100SOM-HP



LK100BOXSOM

Moteur sur axe monophasé / Triphasé avec centrale de commande et fonction homme-mort.

LK100SOM + LK100BOXSOM	Monophasé	Triphasé
Tension de fonctionnement	230 V	400 V
Surface maxi de la porte	25 m ²	35 m ²

Moteur sur axe monophasé / Triphasé avec centrale de commande et fonction homme-mort.

LK100SOM-HP	Monophasé	Triphasé
Tension de fonctionnement	230 V	400 V
Surface maxi de la porte	25 m ²	35 m ²

ACCESSOIRES MOTEURS



DIGIWIRELESS

La gamme de sélecteurs LIKE IT offre le DIGIWIRELESS, un digicode mural, facile de pose et sans fils, qui fonctionne avec une technologie Rolling code 433,92 MHz.



FAST4

La nouvelle ligne de télécommandes FAST4 est la combinaison parfaite d'esthétique, de fonctionnalité et de design, auxquels nous ajoutons l'élégance et la versatilité nécessaires quotidiennement. La protection plastique, très robuste, assure une utilisation parfaite et durable.

FAST4	
N° Canaux	4
Type de codification	rolling-code
Fréquence de transmission	433,92MHz
Puissance de rayonnement	1mw
Codification	64 bit
Température maximum	55°C
Distance de capture	150-200m



VIS

VIS est un capteur optique, émetteur et récepteur, dont la fonction est de supprimer le mouvement de la porte en cas d'obstacle dans la zone de fonctionnement de celui-ci.

Les photocellules VIS disposent d'un signal infrarouge en tant que système de détection de présence. Elles représentent un facteur de référence et de différenciation, en fonction des principaux éléments distinctifs: l'efficacité, la flexibilité, la facilité d'utilisation et la sécurité.



GIROPHARE

Il s'agit sans aucun doute d'un système de sécurité très efficace, une fois qu'il entre en fonctionnement chaque fois que les portes s'ouvrent ou se referment, permettant à l'utilisateur d'observer facilement si la porte fonctionne, afin d'éviter un accident éventuel.



EXT2

Récepteur extérieur EXT2 à 2 canaux rolling-code 433,92 Mhz avec 999 codes de mémoire, avec une connexion qui permet différentes applications.



WIRELESSBAND

Kit de sécurité d'ouverture sans fils pour portes automatiques.



RUA DA MAJOEIRA, Nº 400
APARTADO 542
2415 - 184 REGUEIRA DE PONTES
LEIRIA • PORTUGAL

TEL. +351 244 850 470

FAX. +351 244 850 471

INFO@FLEXIDOOR.PT

WWW.FLEXIDOOR.PT

CATIND.FR.04.18

DISTRIBUTEUR

Cofinanciado por:

