

PORTÕES SECCIONADOS

INDUSTRIAIS





QUALIDADE RECONHECIDA

Os portões sectionados Flexidoor, cumprem todos os requisitos de segurança das normas europeias.

Todos os componentes de segurança descritos neste catálogo foram criteriosamente escolhidos e testados para integrar os nossos portões, garantindo aos clientes que os nossos produtos foram concebidos para a sua segurança e bem-estar.



ASSISTÊNCIA TÉCNICA

A Flexidoor dispõe de uma especializada e experiente equipa técnica, que lhe oferece todo o acompanhamento necessário desde a fase de planeamento até ao serviço pós-venda. Desta forma a segurança estará sempre assegurada em todo o processo.



NUNCA ESQUECEMOS O BEM-ESTAR!

Hoje em dia, a estética dos nossos lares assume cada vez mais uma maior importância nas nossas vidas. Assim, temos ao seu dispor diferentes tipos de portões com as mais variadas configurações de formas e cores, para que possa usufruir, SEMPRE, de tudo aquilo que deseja.



PAINÉIS PARA PORTÕES SECCIONADOS



PAINÉIS

O painel Flexidoor possui um conjunto de características que permite que este obtenha excelentes resultados no que respeita ao isolamento térmico, isolamento acústico, estanquicidade e carga devido à pressão do vento.

Para isso, a Flexidoor utiliza uma Moderna Tecnologia na sua Produção, permitindo assim ter total controlo sobre a qualidade do produto assim como sobre

a capacidade de fazer frente a todos os pedidos.

Como forma de poder responder às mais exigentes necessidades, a Flexidoor disponibiliza também Painel de 80 mm.

Mais vocacionado para Portões Industriais em que é essencial um mais elevado nível de isolamento térmico ou uma maior resistência ao vento, o painel de 80 mm de espessura é a solução ideal!

PAINEL

ESPESSURAS



Características Técnicas

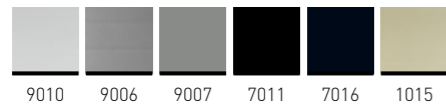
- Coeficiente de transmissão térmica:
 - Painel 610 mm com junta: $U= 0.76 \text{ W/m}^2\text{K}$
 - Painel 500 mm com junta: $U= 0.80 \text{ W/m}^2\text{K}$
 - Painel 610 / 500 mm sem junta: $U= 0.53 \text{ W/m}^2\text{K}$
- Teor de células fechadas: $\pm 94\%$
- Todo o painel está coberto com um filme de proteção adesivo em PVC
- Densidade: $\pm 45 \text{ Kg/m}^3$
- Força de aderência: $\pm 0,10 \text{ MPa}$
- Resistência à compressão: $\pm 0,13 \text{ MPa}$
- Módulo de elasticidade em compressão: $\pm 2,68 \text{ MPa}$
- Condutibilidade térmica: $\pm 0,14 \text{ W/mk}$



PAINEL
GROOVE



GROOVE



OUTRO RAL À ESCOLHA

PAINEL
STUCCO

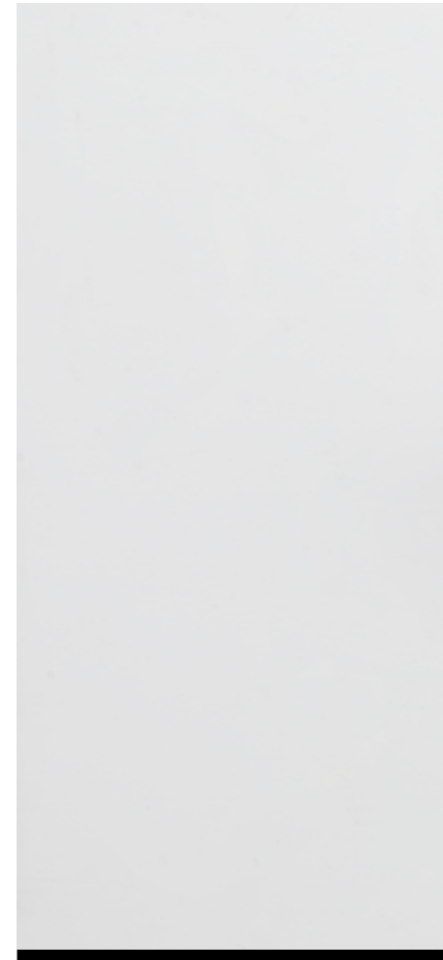


STUCCO

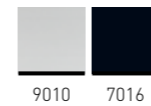


OUTRO RAL À ESCOLHA

PAINEL
FLAT



WHITE FLAT



OUTRO RAL À ESCOLHA

PAINEL
MICRO
PERFILADO



MICROPERFILADO



OUTRO RAL À ESCOLHA





PORTÕES SECCIONADOS INDUSTRIAIS



FLEXIDOOR

Os Portões Industriais Flexidoor adaptam-se a qualquer edifício devido aos diversos tipos de montagem que oferecemos. Este aspeto, conjuntamente com a durabilidade e estética, são fatores decisivos aquando da escolha dos nossos produtos.

CARACTERÍSTICAS DO PORTÃO A DESTACAR

- Cavaletes e dobradiças mais resistentes
- Puxador de embutir industrial
- Cavaletes duplos a partir de 5200mm
- Reforços de painel a partir de 5250mm
- Batentes de mola

JANELAS



Janelas com aros em PVC



Janela rectangular de acrílico com aro preto
Largura: 680 mm • Altura: 373 mm



Janela oval de acrílico com aro preto
Largura: 663 mm • Altura: 343 mm



Janela rectangular pequena de acrílico com aro preto
Largura: 610 mm • Altura: 203 mm

BIG ALU



BIG ALU

Com diferentes tipos de fabricação, esta porta é constituída por painéis em alumínio com visores de acrílico ou vidro. O portão BIG ALU é a solução perfeita para uma maior entrada de luminosidade na área em que estes são aplicados.

O BIG ALU é ainda um portão em que podemos combinar o normal painel sandwich com os painéis com visores ou ainda, substituir a área de visores por chapas perfuradas para uma maior circulação de ar.

Consulte-nos para mais informações.



PAINÉIS BIG ALU

ACABAMENTOS

A gama Flexidoor de painéis com caixilho em alumínio, oferece uma solução completa para as suas necessidades de painéis envidraçados. Os perfis de alumínio garantem um painel com ampla transparência de alta qualidade, esteticamente agradável e podem ser integrados com a nossa gama de painéis sandwich de 40 mm.

- Com sistema de encaixe anti-dedo.
- Disponível até 7 m de largura.

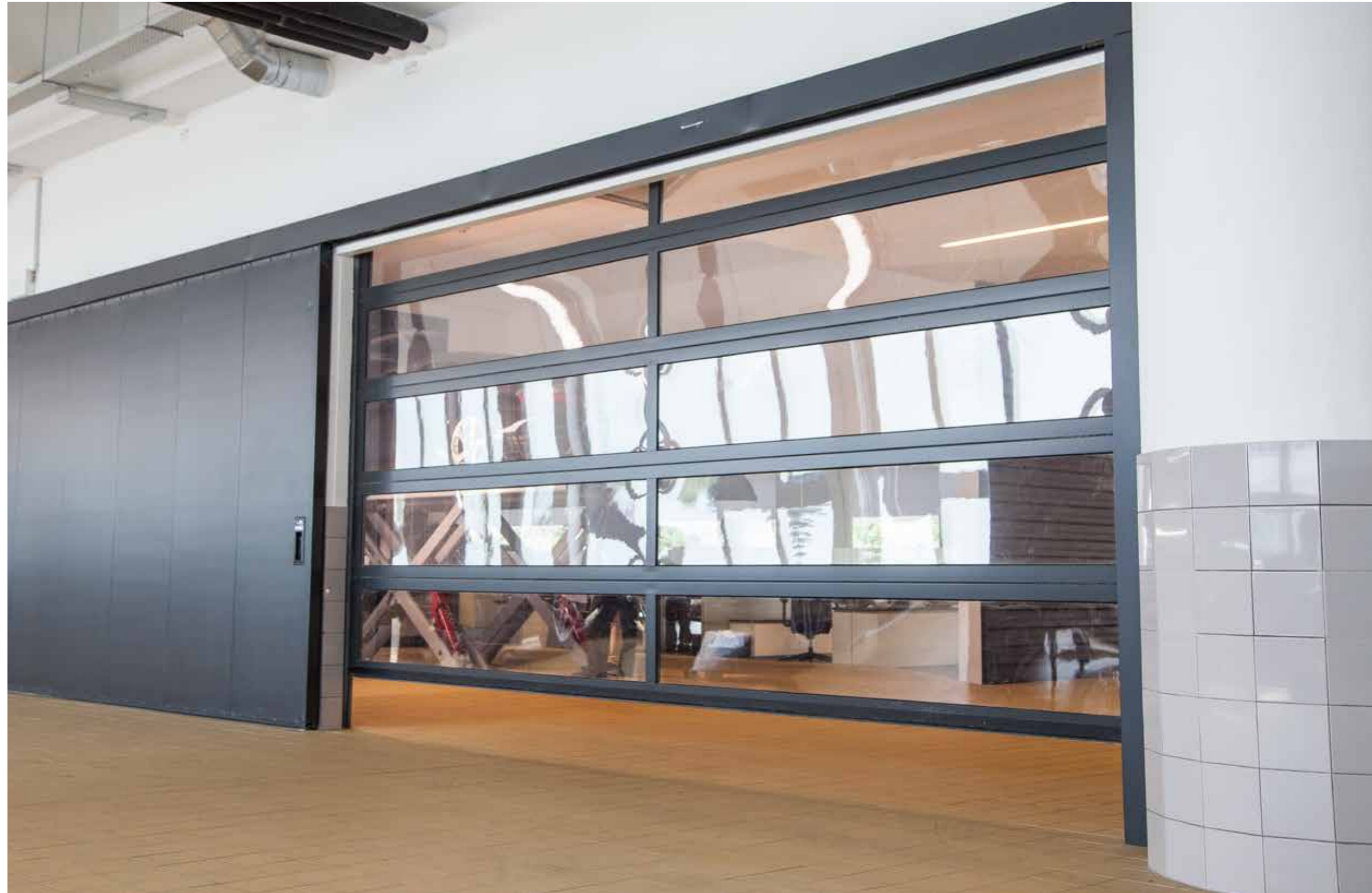
- Altura do painel até 735 mm.
- Painéis disponíveis em acabamento anodizado ou qualquer cor RAL.
- 5 tipos de envidraçado: acrílico simples ou duplo, vidro laminado, vidro duplo com caixa de ar e placas de alumínio.

A sua porta seccionada pode incluir um ou mais painéis BIG ALU.





BIG ALU



RESISTÊNCIA AO VENTO

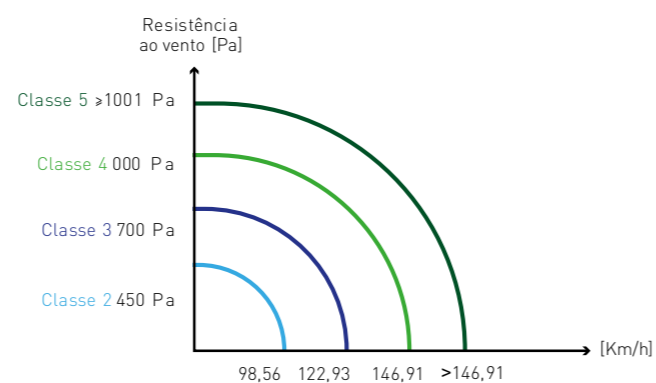
PADIEIRAS

RESISTÊNCIA AO VENTO

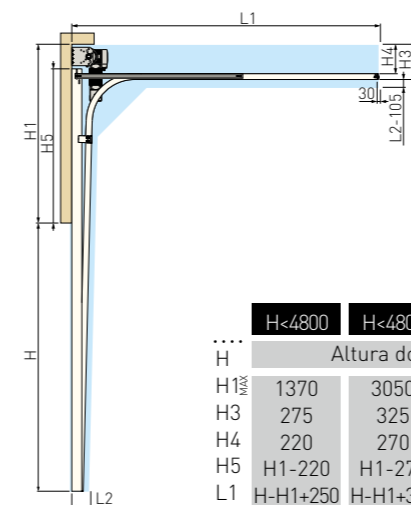
Panel Largura	PAIGRO	PAIWF	PAIWF1F PAIWF1FL	DARKFLAT	PAIFRA	PAIMP	PAIGROALU	FLEXISTEP	PAIGRO 22	PAIBIGICE 80mm	PAIMP	BIGALU
12000										2	7000	2
10000	2 Rx2	2 Rx2				2 Rx2				2 Rx2	4845	5 2 R
9000	2 Rx2	2 Rx2				2 Rx2				2 R	4500	5 3 R
7000	2 Rx2	2 R				2 Rx2				2	4000	5 R
6500	2 R	2 R				2 R				2		
6220	2 R	2 R	2 Rx2	2 Rx2		2 R	2 Rx2			2		
5500	3 Rx2	3 2 Rx2 R	2 R	2 R		3 2 Rx2 R	2 R			2		
5250	2 R	2 R	2 R	2 R		2 R	2 R			2		
5200	2	2	2	2		2	2			2		
5000	2	2	2	2	2	2	2	2		4		
4500	3 2 R	3 2 R	2	2	2	3 2 R	2			4		
4000	4 2 R	3 4 R	2	2	3	4 2 R	2			4		
3500	3	3	3	2	4 2 R	3	2			4		
3200	3	3	3	2	2	3	2	2	2	4		
3000	5	5	5	5	5 3 R	5	5	3 2 R R		5		
2500	5	5	5	5	5 3 R	5	5	3 2 R		5		
2400	5	5	5	5	4	4	5	5 2 R		5		

LEGENDA

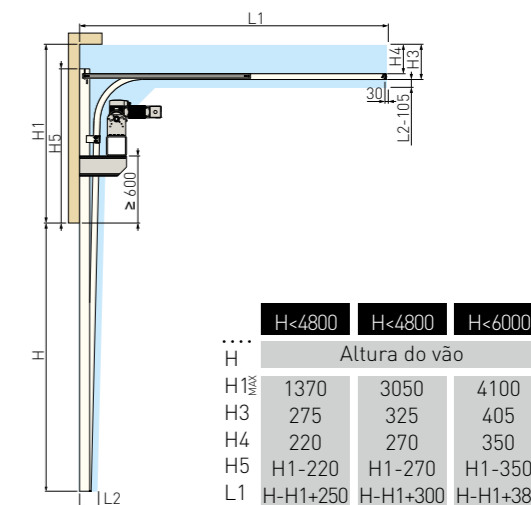
PAIGRO	Panel tipo Groove
PAIWF	Panel Whiteflat (liso)
PAIWF1F / PAIWF1FL	Panel Whiteflat (liso) com 1 friso
PAIFRA	Panel tipo Frame (almofadado)
PAIMP	Panel Microperfilado
PAIGROALU	Panel de Alumínio
PAIGRO 22	Panel Groove 22mm
R	Reforço do panel



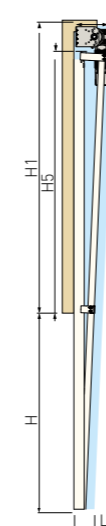
SUBIDA ALTA



SUBIDA ALTA COM SISTEMA CACHORRO

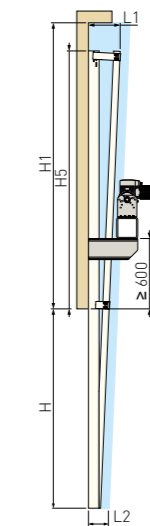


SUBIDA VERTICAL



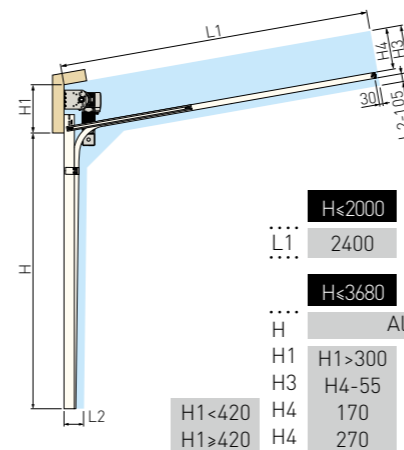
	H<3300	H<6000	H<7000
Altura do vão			
H1	H+240	H+300	H+370
H5	H	H	H

SUBIDA VERTICAL COM SISTEMA CACHORRO



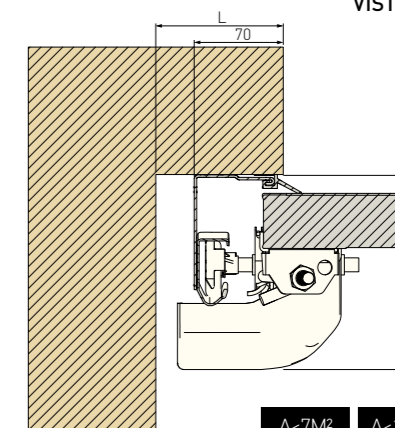
	H<3300	H<6000	H<7000
Altura do vão			
H1	H+240	H+300	H+370
H5	H	H	H

PADIEIRA NORMAL COM INCLINAÇÃO



	H<2000	H<2400	H<2400
L1	2400	2800	H+600
Altura do vão			
H1	H1>300	H1>350	H1>550
H3	H4-55	H4-55	H4-55
H4	170	170	170
H5	270	270	270

VISTA HORIZONTAL



	A<7M²	A<16M²	A>16M²
L1	100	120	100
L2	135	160	200

Resistência térmica: 1,0 [W/m²K] // *Porta 5x5m

SISTEMAS DE CARGA



SISTEMAS DE CARGA

Os sistemas de carga Flexidoor são a solução ideal para agilizar todo o processo de cargas e descargas. Esta solução possui diferentes tipos de produtos que englobam niveladores de cais, foles de estanquicidade, túneis e mesas elevadoras.

Este conjunto de soluções contribui para o perfeito equilíbrio entre agilidade, funcionalidade e segurança.

A SOLUÇÃO PADRÃO.

Simples, ágil e funcional, é a solução adequada para qualquer cais de carga. Graças ao seu mecanismo basculante hidráulico e ao lábio rebatível, a plataforma do nivelador colmata a distância e a altura entre as docas de carga e as caixas dos caminhões, para permitir um processo de carga e descarga seguro e eficiente, reduzindo as paragens ao mínimo. A cor de série é o RAL 7016.



A Rampa RH1 consiste de três partes:

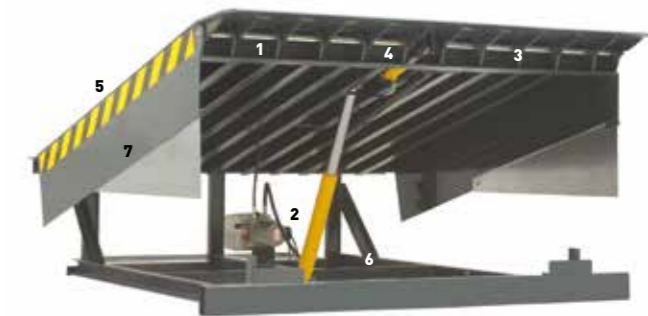
- A plataforma consiste numa placa superior em alto-relevo de 6/8mm de espessura com um conjunto de perfis laminados para evitar a deformação por uso frequente, e possui saias laterais de proteção.
- Lábio rebatível hidráulico em chapa laminada de 13/15mm de espessura. A borda está dobrada e fresada na extremidade para ajustar-se ao camião e para suavizar a passagem de empilhadores.
- A bancada é feita com perfis laminados e sobre ela está instalada a plataforma e a unidade hidráulica.

Para qualquer profissional, a segurança é uma exigência. Por esse motivo as rampas Flexidoor têm numerosos sistemas de segurança:

- Paragem de emergência ativada por seccionador ou por falha de energia.
- Válvula de segurança anti-queda dentro do cilindro hidráulico.
- Saias fixas e móveis laterais que fazem a função de salva pés.
- Plataforma com superfície superior laminada antiderrapante.
- Sinalização de segurança usando adesivos nas partes móveis.
- Barra de segurança que impede o fecho durante as tarefas de manutenção.

NIVELADOR DE CAIS RH1

RH1 DE EMBUTIR



1 Sistema constituído com dobradiças planas em aço ST-52 feitas a laser para um alinhamento perfeito e resistente. Além disso, o seu desenho evita que as partes dinâmicas da rampa se desapertem devido a problemas de sujidade.

2 O equipamento hidráulico é composto por: motor elétrico de 1,0 CV, bomba hidráulica com caudal de 5 l/m e depósito de 7 litros com visor de nível de óleo, electroválvula de segurança, um cilindro de elevação de Ø50mm de haste, cilindro de borda de Ø30mm de haste e ligações hidráulicas.

3 Todos os eixos são protegidos contra corrosão através de tratamento de zincagem eletrolítica e passivação.

4 Sistema de centragem entre a borda e a doca com separadores de nylon que asseguram que a garra esteja sempre na posição adequada de trabalho.

5 Uma característica de qualidade de RH1 é que quando está sobre base do camião, devido à sua inclinação lateral, adapta-se à subida e descida do camião produzido pela carga e descarga.

6 A válvula de segurança anti-queda no interior do cilindro hidráulico foi projetada para bloquear se o camião se mover inesperadamente impedindo que a doca como qualquer elemento que esteja na sua superfície de (operador, empilhador, etc.) cair bruscamente.

7 Todos os componentes, tais como partes móveis, garras e bancadas são pintados separadamente com uma primeira mão anticorrosiva e, em seguida, com pintura de alta qualidade, que asseguramos uma pintura dupla 1+1 camada de proteção 200%.

FOLES DE ESTANQUICIDADE



FOLES DE ESTANQUICIDADE

Fole Retrátil, largura 3400 x altura 3400 x profundidade 600
O Fole Retrátil Flexidoor foi projetado para uso em armazéns, centros de logística ou qualquer tipo de zona produtiva, garantindo sempre uma economia significativa de energia assim como uma melhoria de conforto nas manobras de carga e descarga.

DESCRIÇÃO

O fole consiste numa estrutura perimetral que suporta um conjunto de tonas, que são adaptadas à carroçaria do camião. Esta estrutura é retráctil de modo que, caso ocorra uma manobra incorreta por parte do camião, o fole volta para a sua posição inicial. O seu objetivo é proporcionar uma vedação perfeita no momento da carga e descarga, para que se consiga uma economia significativa de energia e consequente proteção dos bens.

DIMENSÕES (mm)

FOLES	X	Y	Z
3200 x 3200	3200	3200	600
3200 x 3400	3200	3400	600
3200 x 3600	3200	3600	600
3200 x 4000	3200	4000	600
3200 x 4400	3200	4400	600
3400 x 3200	3400	3200	600
3400 x 3400	3400	3400	600
3400 x 3600	3400	3600	600
3400 x 4000	3400	4000	600
3400 x 4400	3400	4400	600

FOLES DE ESTANQUICIDADE



COMPOSIÇÃO

Os Foles retráteis são compostos pelos seguintes elementos:

LONAS

Formam o conjunto duas lonas laterais, que levam estampadas umas tiras sinalizadoras para ajuda na manobra do veículo, e uma lona superior formando o teto. Estas lonas são compostas por dois tecidos

de poliéster com armação para facilitar a flexão, e revestidas por PVC preto de 3 mm de espessura, resistentes ao choque e ao atrito. A lona superior tem um reforço soldado para evitar rasgos durante a utilização e aumentar a sua durabilidade.



FLEXIBILIDADE CONTRA GOLPES E ISOLAMENTO

Os Foles retráteis foram especialmente concebidos para proporcionar uma flexibilidade adicional nas manobras de carregamento e descarregamento de veículos de diferentes dimensões. Também isola as instalações do ambiente exterior no momento da transferência de bens, economizando energia e aumentando o conforto na área de trabalho.



SEGURANÇA

Todos os Foles são fornecidos com tiras reflexivas verticais para facilitar as manobras das transportadoras, evitando colisões que danifiquem as instalações e os veículos.

Dica de aplicação da Flexidoor

Equipe a zona de acostar ao cais com guias de alinhamento no pavimento. Desta forma permite que o camião encoste sempre corretamente ao cais de forma a que a vedação do fole isole eficazmente e sejam evitados danos de aproximação.





Os Foles Insufláveis Flexidoor foram concebidos para assegurar sempre a melhor vedação durante a carga e descarga.

O ajuste perfeito do fole com o camião proporciona conforto de trabalho e uma economia significativa de energia, já que consegue manter o isolamento térmico do exterior e proporcionar uma melhor higiene no interior das instalações. Sempre sem afetar a flexibilidade da manobra.

Todos os foles insufláveis são construídos por uma estrutura de painel de 40 milímetros e uma faixa vertical de cor para facilitar a manobra. Com motor elétrico de 220v (1 fase), um ventilador que permite a insuflação quando o camião atraca no

cais de carga, um sistema de tensores para a recuperação da dobra ao seu estado de repouso e um quadro de controlo elétrico.

A bolsa de ar dobra-se ordenadamente nas laterais quando o fole não está a trabalhar para evitar roturas e facilitar as manobras.

Fabricado com PVC de 3mm de espessura altamente resistente e à prova de água, proporciona uma estanquicidade perfeita nas zonas laterais, superior e inferior (com as bolsas laterais baixas).

Todos os Foles Flexidoor seguem estritamente as regras de segurança em vigor, sem esquecer o compromisso com o meio ambiente.

FOLES INSUFLÁVEIS

ACESSÓRIOS

BATENTES E CALÇOS



Batentes em poliuretano pequenos com 400x70x80



Batentes em borracha pequenos com 400x75x80



Batentes em borracha grandes com 500x250x140



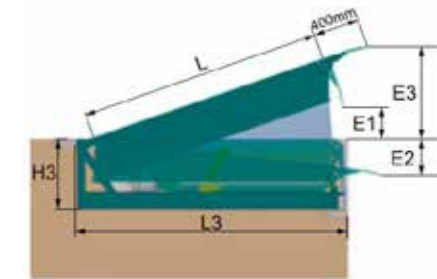
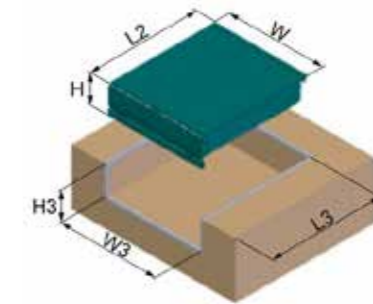
Calço manual uma solução para imobilizar qualquer caminhão



Calço automático



Guias de alinhamento do caminhão galvanizadas, facilita a sua entrada na doca.



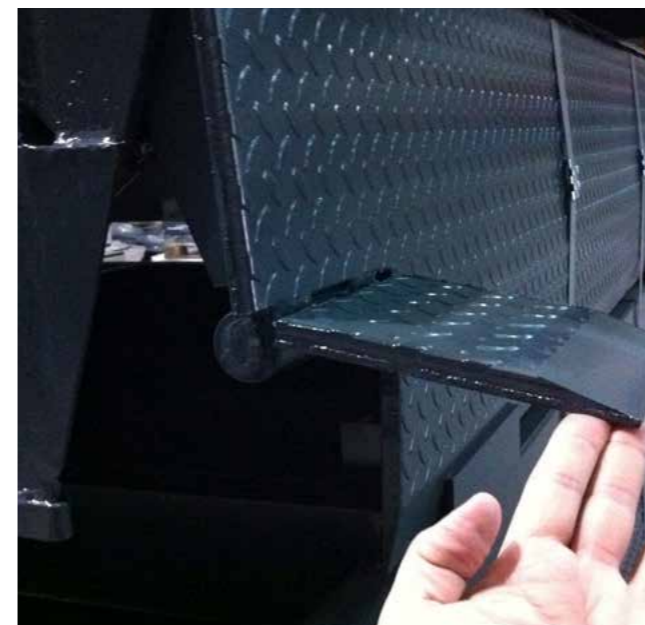
Pré-aro standard para RH11 de 2000L x 2500W x 600H (fosso 2580 x 2040). 6t.



Calço manual com sensor

ACESSÓRIOS CAIS DE CARGA

Como acontece na maioria das gamas de produto, também os sistemas de carga disponibilizam um conjunto de acessórios que têm como objetivo agilizar o processo de cargas e descargas, fazendo com que o mesmo decorra com maior segurança, rapidez e tranquilidade.



Patilhas para lábio. Utiliza-se para facilitar a entrada do lábio dentro de caminhões pequenos.



Lâmpada para cais de carga é um acessório adequado para iluminar o interior dos veículos durante as manobras.



LK75 / LK100



LKBOX75CHW
LK100BOXDIGI



LKBOX75CH

	LK75	LK100
Tensão de trabalho	230 V	400 V
Área máx. da porta	25 m ²	35 m ²

LK75/LK100 É A PROVA DE QUE A SEGURANÇA PODE SER ALCANÇADA

O modelo LK está especialmente direcionado para o mercado das portas seccionadas industriais. Foi desenvolvido com base em rigorosos estudos técnicos e de mercado, incorporando as mais

recentes tecnologias ao nosso dispor, bem como sistemas capazes de solucionar e satisfazer todo o tipo de exigências e necessidades do ramo industrial deste sector.



LK100SOM



LK100SOM-HP



LK100BOXSOM

Motor ao veio monofásico / trifásico para central de comando com funcionamento automático ou homem presente.

LK100SOM + LK100BOXSOM	Monofásico	Trifásico
Tensão de trabalho	230 V	400 V
Área máx. da porta	25 m ²	35 m ²

Motor ao veio monofásico / trifásico com central de comando com funcionamento homem presente.

LK100SOM-HP	Monofásico	Trifásico
Tensão de trabalho	230 V	400 V
Área máx. da porta	25 m ²	35 m ²

ACESSÓRIOS DE MOTORES



DIGIWIRELESS

A gama de seletores LIKE IT oferece DIGIWIRELESS, um digicódigo de fácil aplicação na parede que funciona sem fios com a tecnologia Rolling code 433,92Mhz.



FAST4

A nova linha de comandos FAST4 é a combinação perfeita dos fatores estética, funcionalidade e design, aos quais adicionámos a elegância e a versatilidade necessária no dia á dia. A proteção de plástico, muito resistente, garante uma utilização perfeita e duradoura.

FAST4	
Nº de canais	4
Tipo de codificação	rolling-code
Frequência transmissão	433,92MHz
Potência de radiação	1mw
Codificação	64 bit
Temperatura máxima	55°C
Distância de captação	150-200m



VIS

VIS é um sensor óptico, emissor e recetor, cuja função é a de suster o movimento da Porta perante o surgimento de um obstáculo na área de funcionamento daquela.

As fotocélulas VIS dispõem de um sinal de infravermelhos como sistema para deteção de presença. Representam um fator de referência e diferenciação, alicerçados nos seus principais elementos distintivos: a eficácia, a flexibilidade, a facilidade de utilização e a segurança.



PIRILAMPO

Uma vez que entra em funcionamento sempre que as portas estão a abrir ou fechar este é sem dúvida um sistema de segurança muito eficaz, permitindo ao utilizador observar facilmente se a porta está ou não em funcionamento evitando um possível acidente.



EXT2

Recetor exterior EXT2 de 2 canais rolling-code 433,92Mhz com 999 códigos de memória, com plug in para diferentes aplicações.



WIRELESSBAND

Kit de segurança de abertura sem fios, para portas automáticas.



RUA DA MAJOEIRA, Nº 400
APARTADO 542
2415 - 184 REGUEIRA DE PONTES
LEIRIA • PORTUGAL

TEL. +351 244 850 470

FAX. +351 244 850 471

INFO@FLEXIDOOR.PT

WWW.FLEXIDOOR.PT

CATIND.PT.04.18

DISTRIBUIDOR

Cofinanciado por:

