

PUERTAS SECCIONALES

INDUSTRIALES





CALIDAD RECONOCIDA

Las puertas seccionales Flexidoor cumplen todos los requisitos de seguridad de las normas europeas. Todos los componentes de seguridad descritos en este catálogo fueron cuidadosamente elegidos y probados para integrar nuestras puertas, garantizando a los clientes que nuestros productos están diseñados para su seguridad y bienestar



ASISTENCIA TÉCNICA

Flexidoor dispone de un experto y experimentado equipo técnico que le ofrece todo lo acompañamiento necesario desde la fase de planificación hasta el servicio postventa. De esta forma la seguridad estará siempre asegurada en todo el proceso.



¡NUNCA OLVIDAMOS EL BIENESTAR!

Hoy en día, la estética de nuestros hogares asume cada vez más una mayor importancia en nuestras vidas. Así, tenemos a su disposición diferentes tipos de puertas con las más variadas configuraciones, formas y colores, para que pueda disfrutar, SIEMPRE, de todo lo que desea.



PANELES PARA PUERTAS SECCIONALES



FLEXIDOOR

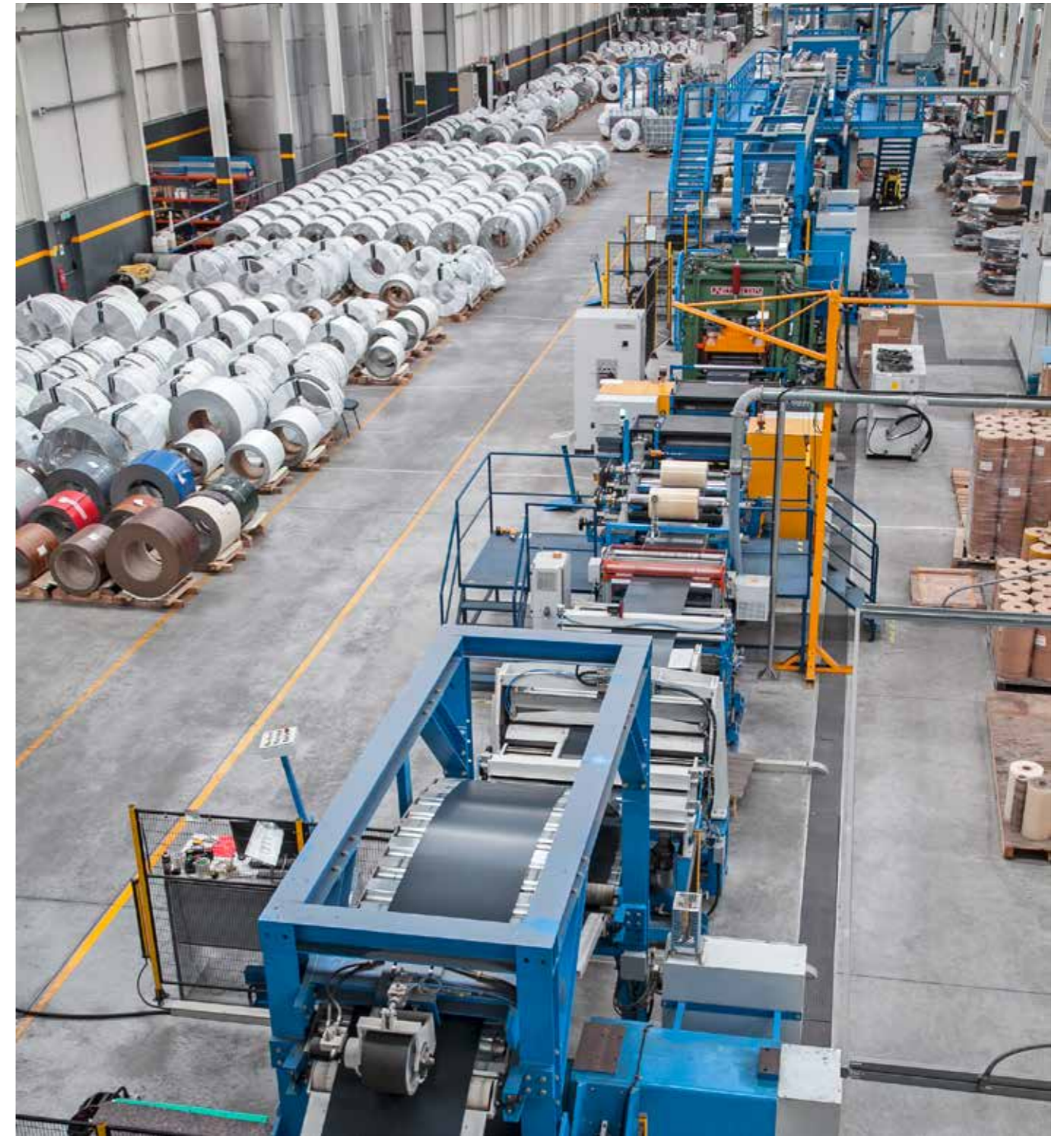
Flexidoor considera la innovación una forma de aprendizaje sobre nuevos modos de ofrecer un mejor producto a nuestros clientes, así como la búsqueda continua de eficiencia teniendo como objetivo el de la creación de valor para toda la organización y sus socios. Así, el

día a día del Departamento de I & D se llena con nuevos desafíos que creemos definir quién somos.

Esta es nuestra identidad.
Este es nuestro futuro.

PANEL

ESPESORES



Características Técnicas

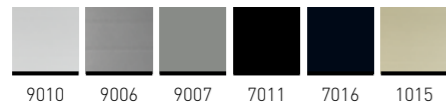
- Coeficiente de transmisión térmica:
 - Panel 610 mm con junta: $U = 0.76 \text{ W / m}^2\text{K}$
 - Panel 500 mm con junta: $U = 0.80 \text{ W / m}^2\text{K}$
 - Panel 610/500 mm sin junta: $U = 0.53 \text{ W / m}^2\text{K}$
- Contenido de células cerradas: $\pm 94\%$
- Todo el panel está cubierto con una película de protección adhesiva en PVC
- Densidad: $\pm 45 \text{ Kg / m}^3$
- Fuerza de adherencia: $\pm 0,10 \text{ MPa}$
- Resistencia a la compresión: $\pm 0,13 \text{ MPa}$
- Módulo de elasticidad en compresión: $\pm 2,68 \text{ MPa}$
- Conductividad térmica: $\pm 0,14 \text{ W / mk}$



PANEL
GROOVE



GROOVE



OTRO RAL A ELEGIR

NOTA: Acabados y colores sólo disponibles en panel de 40 mm.

PANEL
STUCCO



STUCCO

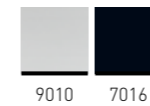


OTRO RAL A ELEGIR

PANEL
FLAT



WHITE FLAT



OTRO RAL A ELEGIR

NOTA: Acabados y colores sólo disponibles en panel de 40 mm.

PANEL
MICRO
PERFILADO



MICROPERFILADO



OTRO RAL A ELEGIR

NOTA: Acabados y colores sólo disponibles en panel de 40 mm.





PUERTAS SECCIONALES INDUSTRIALES



FLEXIDOOR

Las puertas Industriales Flexidoor se adaptan a cualquier edificio debido a los diversos tipos de montaje que ofrecemos. Este aspecto, junto con la durabilidad y la estética, son factores decisivos en la elección de nuestros productos.

CARACTERÍSTICAS DE LA PUERTA A RESALTAR

- Caballetes y bisagras más resistentes
- Tirador de embutir industrial
- Caballetes dobles a partir de 5200mm
- Refuerzos de panel a partir de 5250mm
- Topes de muelle

VENTANAS



Ventanas con marco de PVC



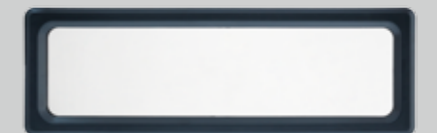
Ventana rectangular en PVC con marco negro

Ancho: 680mm • Alto 373mm



Ventana ovalada en PVC con marco negro

Ancho: 663mm • Alto 343mm



Ventana rectangular pequeña en PVC con marco negro

Ancho: 610mm • Alto 203mm

BIG ALU



BIG ALU

Con diferentes tipos de fabricación, esta puerta se constituye por paneles de aluminio con visores de acrílico o cristal. La puerta BIG ALU es la solución perfecta para una mayor entrada de luminosidad en el área en que se aplica.

El BIG ALU es todavía una puerta en la que podemos combinar el normal panel sandwich con los paneles con visores o, sustituir el área de visores por chapas perforadas para una mayor circulación de aire.

Consulte con nosotros para más información



PANELES BIG ALU

ACABADOS

La gama de paneles con marco de aluminio de Flexidoor, ofrece una solución completa para sus necesidades de paneles acristalados. Los perfiles de aluminio garantizan un panel con amplia transparencia de alta calidad, estéticamente agradable y que se pueden integrar con nuestra gama de paneles sandwich de 40 mm.

- Con sistema antipinzamiento de dedos.
- Disponible hasta 7 m de ancho.

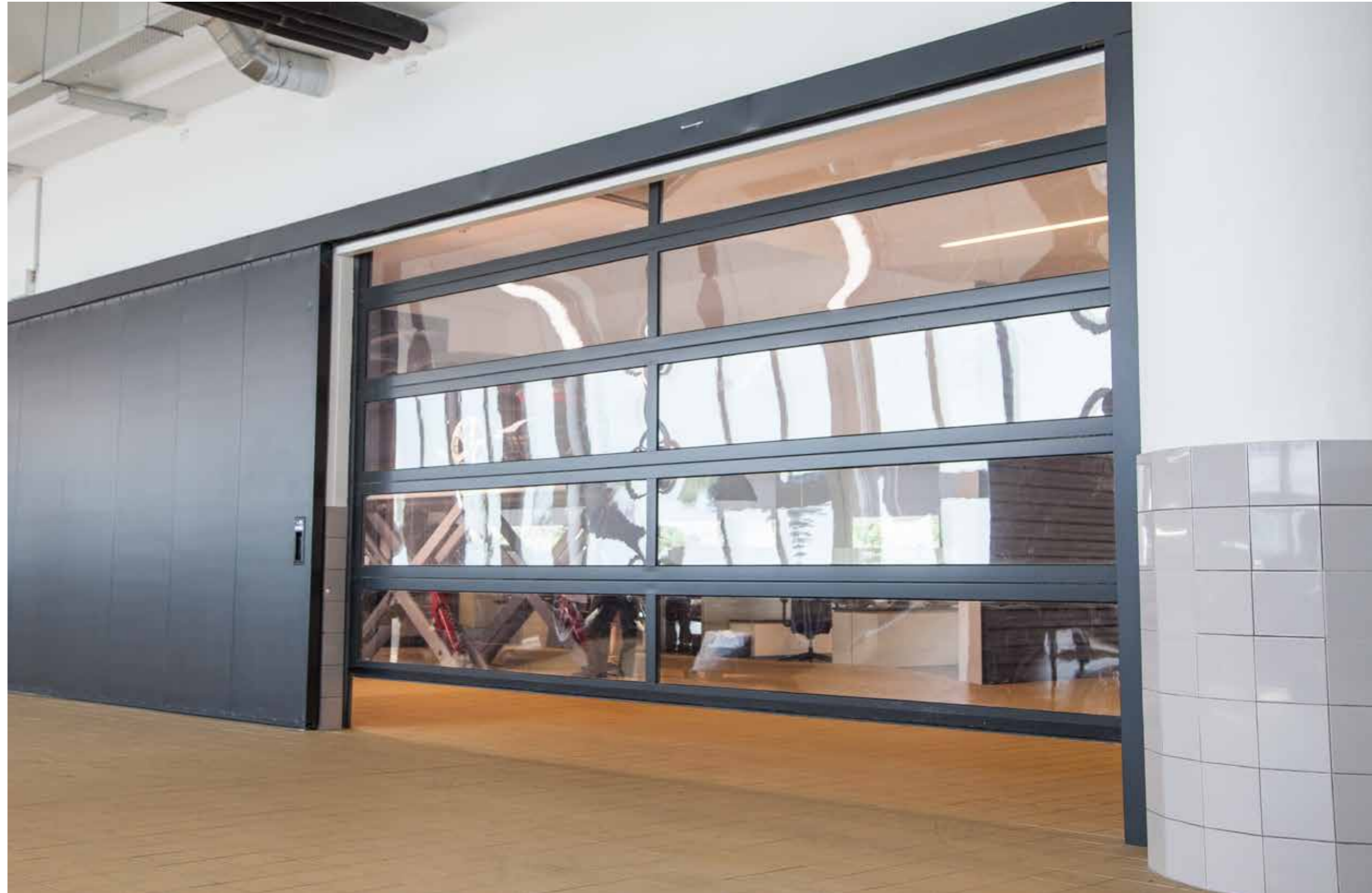
- Altura del panel hasta 735 mm.
- Paneles disponibles en acabado anodizado o cualquier color RAL.
- 5 tipos de acristalamiento: acrílico simple o doble, cristal laminado, doble cristal laminado con cámara y placas de aluminio

Su puerta seccionada puede incorporar estos paneles con una o en múltiples unidades. BIG ALU.





BIG ALU



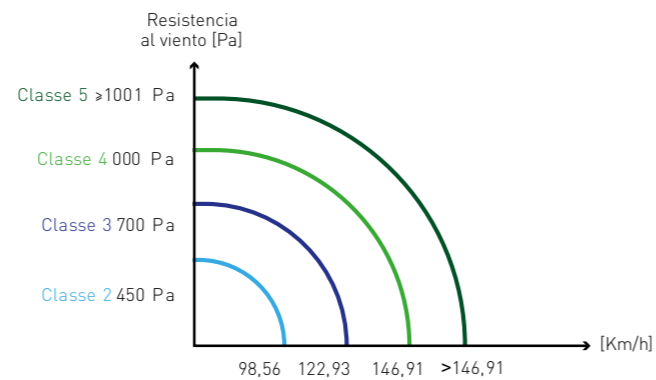
RESISTENCIA AL VIENTO

RESISTENCIA AL VIENTO

Panel	PAIGRO	PAIWF	PAIWF1F PAIWF1FL	DARKFLAT	PAIFRA	PAIMP	PAIGROALU	FLEXISTEP	PAIGRO 22	PAIBIGICE 80mm	PAIMP	BIGALU
Ancho												
12000										2	7000	2
10000	2	2				2				2	4845	5 2
9000	Rx2	Rx2				Rx2				Rx2		R
7000	2	2				2				2	4500	5 3
6500	Rx2	Rx2				Rx2				R		R
6220	2	2				2				2	4000	5
5500	Rx2	R				Rx2				2		R
5250	2	2	2	2		2				2		2
5200	R	R	R	R		R				2		2
5000	2	2	2	2	2	2		2		2		2
4500	3 2	3 2	2	2	2	3 2		2		2		4
4000	R	R	R	R		R		2		2		4
3500	4 2	3 4	2	2	3	4 2		2		2		4
3200	R	R	R	R		R		2		2		4
3000	3	3	3	2	4 2	3		2		2		4
2500	3	3	3	2	2	3		2	2	2		4
2400	5	5	5	5	5 3	5		3 2		5		5
2000	5	5	5	5	5 3	5		3 2		5		5
1500	5	5	5	5	4	4		5 2		5		5
1000	5	5	5	5	4	4		5 2		5		5

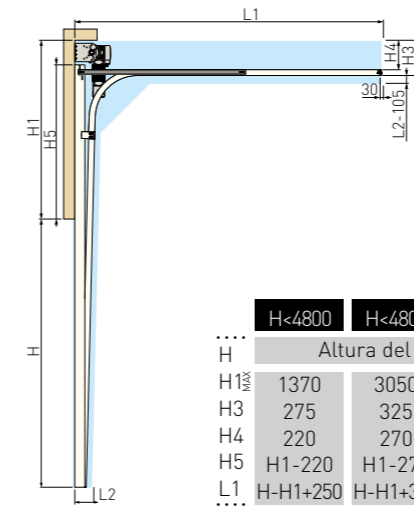
LEYENDA

PAIGRO	Panel de tipo Acanalado
PAIWF	Panel White Flat (liso)
PAIWF1F / PAIWF1FL	Panel White Flat (liso) con 1 friso
PAIFRA	Panel de tipo Frame (cuarterón)
PAIMP	Panel Microperfilado
PAIGROALU	Panel de Aluminio
PAIGRO 22	Panel Acanalado 22mm
R	Refuerzo del panel

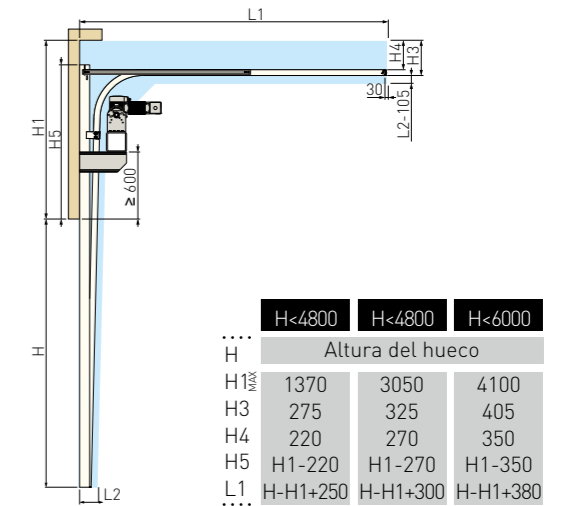


DINTELES

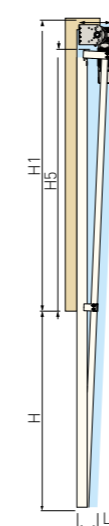
DINTEL ALTO



DINTEL ALTO CON SISTEMA EJE BAJO

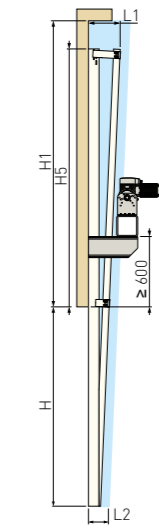


SUBIDA VERTICAL



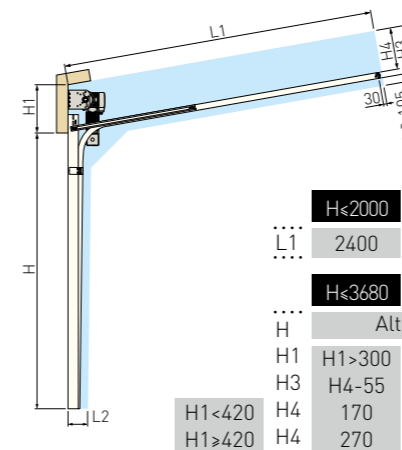
	H<3300	H<6000	H<7000
Altura del hueco			
H1	H+240	H+300	H+370
H5	H	H	H

SUBIDA VERTICAL CON SISTEMA FIJACIÓN EJE BAJO

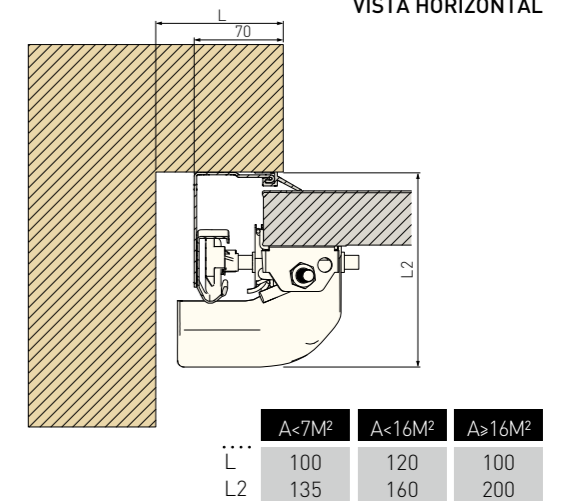


	H<3300	H<6000	H<7000
Altura del hueco			
H1	H+240	H+300	H+370
H5	H	H	H

DINTEL NORMAL CON INCLINACIÓN



VISTA HORIZONTAL



Resistencia térmica: 1,0 [W/m²K] // *Puerta 5x5m

SISTEMAS DE CARGA



SISTEMAS DE CARGA

Los sistemas de carga Flexidoor son la solución ideal para agilizar todo el proceso de cargas y descargas. Esta solución tiene diferentes tipos de productos que incluyen muelles de carga, abrigos de estanqueidad, túneles y mesas elevadoras.

Este conjunto de soluciones contribuye para el perfecto equilibrio entre agilidad, funcionalidad y seguridad.

LA SOLUCIÓN ESTÁNDAR.

Sencillo, ágil y funcional, la solución adecuada para cualquier muelle de carga. Gracias a su mecanismo basculante hidráulico y a su lábio abatible, la plataforma de la rampa salva la distancia y la altura entre los muelles de carga y las cajas de los camiones para asentarse firmemente en el suelo de estos. Su color de serie es Ral 7016.



La Rampa RH1 consta de tres partes:

- La plataforma consiste en una placa superior en alto relieve de 6/8 mm de espesor con un conjunto de perfiles laminados para evitar la deformación por uso frecuente, y tiene faldones laterales de protección.
- Labio abatible hidráulico en chapa laminada de 13/15 mm de espesor. El borde está plegado y fresado del extremo para ajustarse al camión y para suavizar el paso de las carretillas.
- La bancada está formada con perfiles laminados y sobre ella se instala la plataforma y la unidad hidráulica.

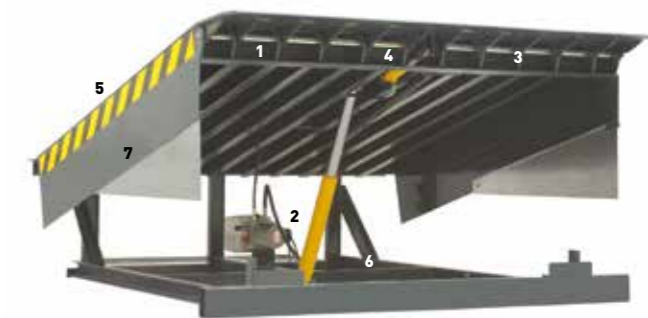
Para cualquier profesional, la seguridad es una exigencia. Por eso las rampas Flexidoor tienen numerosos sistemas de seguridad:

- Parada de emergencia activada por seccionador o por fallo de tensión.
- Válvula de seguridad anticaída dentro del cilindro hidráulico.
- Faldones fijos y móviles laterales que hacen la función de salva pies.
- Plataforma con superficie superior lagrimada antideslizante.
- Señalización de seguridad mediante adhesivos en las partes móviles.
- Barra de seguridad que impide el cierre durante las tareas de mantenimiento

RAMPA RH1

RH1

RAMPA DE EMPOTRAR



1 Sistema constituido con bisagras planas en acero ST-52 hechas a láser para una alineación perfecta y resistente. Además, su diseño evita que las partes dinámicas de la rampa se desajusten debido a problemas de suciedad.

2 El equipo hidráulico está compuesto por: motor eléctrico de 1,0 CV, bomba hidráulica con caudal 5 l/m y depósito de 7 litros de aceite, electroválvula de seguridad, un cilindro de elevación de Ø50mm de vástago, cilindro de labio de Ø30mm de vástago y latiguillos hidráulicos.

3 Todos los ejes están protegidos contra la corrosión mediante tratamiento electrolítico de cincado y pasivado.

4 Sistema de centraje entre labio y muelle con separadores de nylon que aseguran que la uña esté siempre en la posición adecuada de trabajo.

5 Una calidad característica de la RH1 es que cuando está sobre la base del camión, gracias a su inclinación lateral, se adapta a la subida y bajada del camión producido por la carga y descarga.

6 La válvula de seguridad anticaída dentro del cilindro hidráulico está ideada para bloquearse por sí el camión se aleja inesperadamente impidiendo que tanto el muelle se cualquier elemento que haya en su superficie (operario, carretilla, etc.) caiga bruscamente.

7 Todos los componentes, como partes móviles, uñas y bancadas están pintados por separado con una imprimación anticorrosiva y posteriormente con pintura de alta calidad, con lo que aseguramos un doble pintado 1+1 capa 200% de protección.

ABRIGOS DE MUELLE



ABRIGOS DE ESTANQUEIDAD

Abrigo Retráctil, ancho 3400 x alto 3400 x profundidad 600
El Abrigo Retráctil Flexidoor ha sido diseñado para uso en almacenes, centros de logística o cualquier tipo de zona productiva, garantizando siempre un ahorro significativo de energía así como una mejora de confort en las maniobras de carga y descarga.

DESCRIPCIÓN

El abrigo consiste en una estructura perimetral que soporta un conjunto de lonas, que se adaptan a la carrocería del camión. Esta estructura es retráctil de modo que, en caso de una maniobra incorrecta por parte del camión, el abrigo vuelve a su posición inicial. Su objetivo es proporcionar una estanqueidad perfecta en el momento de la carga y descarga, para que se logre un ahorro significativo de energía y consecuente protección de los bienes

DIMENSIONES (mm)

Abrigos de muelle	X	Y	Z
3200 x 3200	3200	3200	600
3200 x 3400	3200	3400	600
3200 x 3600	3200	3600	600
3200 x 4000	3200	4000	600
3200 x 4400	3200	4400	600
3400 x 3200	3400	3200	600
3400 x 3400	3400	3400	600
3400 x 3600	3400	3600	600
3400 x 4000	3400	4000	600
3400 x 4400	3400	4400	600

ABRIGOS DE ESTANQUEIDAD



COMPOSICIÓN

Los abrigos retractables se componen por:

LONAS

El conjunto se compone por dos lonas laterales, que llevan serigrafiadas unas franjas de señalización para ayudar en la maniobra del vehículo, y una lona superior formando el techo. Estas lonas están

fabricadas por dos tejidos tramados de poliéster para facilitar la flexión, y recubiertos por PVC negro de 3 mm de espesor, resistentes a golpes o fricción. La lona superior tiene un refuerzo soldado para evitar desgarros durante el uso y aumentar su durabilidad.



FLEXIBILIDAD ANTE GOLPES

Los abrigos de muelle retráctil se han diseñado especialmente para proporcionar una flexibilidad añadida a las maniobras de carga y descarga de vehículos de diferentes dimensiones. También aísla las instalaciones del ambiente exterior en el momento de la transferencia de bienes, ahorrando energía y aumentando el confort en el área de trabajo.



SEGURIDAD

Todos los abrigos van provistos de bandas reflectantes verticales para facilitar las maniobras de los transportistas y evitar colisiones.

Consejo de aplicación Flexidoor

Equipe la zona de acceso al muelle de carga con guías de camión en el piso. De esta forma el camión se aparca siempre correctamente al muelle de carga permitiendo que el abrigo aisle eficazmente y se eviten daños de aproximación.





Los Abrigos Hinchables Flexidoor fueron diseñados para asegurar siempre el mejor aislamiento durante la carga y descarga.

El ajuste perfecto del abrigo con el camión proporciona comodidad de trabajo y un ahorro significativo de energía, ya que logra mantener el aislamiento térmico del exterior y proporciona una mejor higiene en el interior de las instalaciones. Siempre sin afectar la flexibilidad de la maniobra. Todos los abrigos hinchables se fabrican con una estructura de panel de 40 milímetros y una banda vertical de color para facilitar la maniobra. Con motor eléctrico de 220v (1fase), un ventilador que permite la insuflación cuando el camión atraca

al muelle de carga, un sistema de tensores para la recuperación a su forma inicial de reposo y un cuadro de control eléctrico. La lona se pliega ordenadamente en los laterales cuando el abrigo no está trabajando para evitar roturas y facilitar las maniobras.

Fabricado con PVC de 3 mm de espesor altamente resistente al agua, proporciona una estanqueidad perfecta en las zonas laterales, superior e inferior (con las bolsas laterales bajas). Todos los abrigos Flexidoor siguen estrictamente las reglas de seguridad en vigor, sin olvidar el compromiso con el medio ambiente.

ABRIGOS HINCHABLES

ACCESORIOS

TOPES Y CALZOS



Topes de poliuretano pequeños con 400x70x80



Topes de goma pequeños con 400x75x80



Topes de goma grandes con 500x250x140



Calzo manual una solución para inmovilizar cualquier camión.



Calzo automático



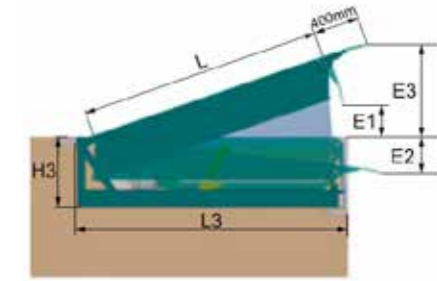
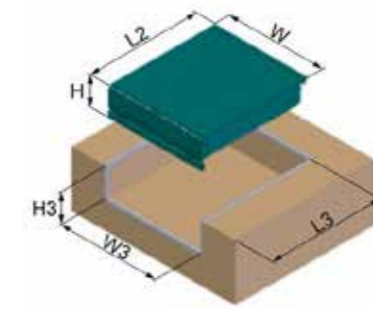
Calzo manual con sensor

ACCESÓRIOS PARA MUELLES DE CARGA

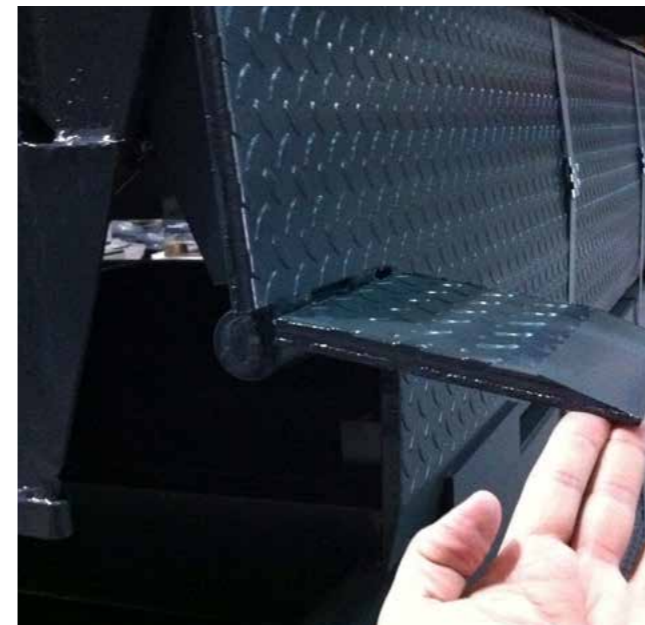
Como sucede en la mayoría de las gamas de productos, también los sistemas de carga ofrecen un conjunto de accesorios que tienen como objetivo agilizar el proceso de cargas y descargas, permitiendo que lo mismo se haga con mayor seguridad, rapidez y tranquilidad.



Guías de camión galvanizadas, facilita su entrada en el muelle.



Estructura estándar para RH11, 2000L x 2500W x 600H (pit 2580 x 2040). 6t.



Lengüetas para labio. Se utilizan para facilitar la entrada de labio dentro de los camiones pequeños.



Lámpara para muelles de carga un accesorio adecuado para iluminar el interior de los vehículos durante las maniobras.



LK75 / LK100



LKBOX75CHW
LK100BOXDIGI



LKBOX75CH

	LK75	LK100
Tensión de trabajo	230 V	400 V
Área máxima de puerta	25 m ²	35 m ²

LK75/LK100 ES LA PRUEBA DE QUE LA SEGURIDAD PUEDE SER ALCANZADA

El modelo LK está especialmente dirigido al mercado de las puertas seccionales industriales. Se ha desarrollado sobre la base de rigurosos estudios técnicos y de mercado, incorporando las últimas tecnologías a

nuestro alcance, así como sistemas capaces de solucionar y satisfacer todo tipo de exigencias y necesidades del sector industrial de este sector.



LK100SOM



LK100SOM-HP



LK100BOXSOM

Motor al eje monofásico / trifásico para central de mando con funcionamiento automático o hombre presente.

	LK100SOM + LK100BOXSOM	Monofásico	Trifásico
Tensión de trabajo		230 V	400 V
Área máxima de puerta		25 m ²	35 m ²

Motor al eje monofásico / trifásico para central de mando con funcionamiento hombre presente.

	LK100SOM-HP	Monofásico	Trifásico
Tensión de trabajo		230 V	400 V
Área máxima de puerta		25 m ²	35 m ²

ACESSÓRIOS DE MOTORES



DIGIWIRELESS

La gama de selectores LIKE IT ofrece DIGIWIRELESS, un digicódigo de fácil aplicación en la pared que funciona sin cables con la tecnología Rolling code 433,92Mhz.



FAST4

La nueva línea de mandos FAST es la combinación perfecta de los factores estética, funcionalidad y diseño, a los que añadimos la elegancia y la versatilidad necesaria en el día a día. La protección de plástico, muy resistente, garantiza un uso perfecto y duradero

FAST4	
Número de canales	4
Tipo de codificación	rolling-code
Frecuencia de transmisión	433,92MHz
Potencia de radiación	1mw
Codificación	64 bit
Temperatura máxima	55°C
Distancia de captación	150-200m



VIS

VIS es un sensor óptico, emisor y recetor, cuya función es la de sostener el movimiento de la puerta ante un obstáculo en el área de funcionamiento de la misma.

Las fotocélulas VIS disponen de una señal de infrarrojos como sistema para detección de presencia. Representan un factor de referencia y diferenciación, basadas en sus principales elementos distintivos: la eficacia, la flexibilidad, la facilidad de uso y la seguridad.



EXT2

Receptor externo EXT2 de 2 canales, rolling-code 433,92 Mhz con 999 códigos de memoria, con enchufe para diferentes aplicaciones.



WIRELESSBAND

Kit de seguridad inalámbrico para peatonales en puertas seccionales automáticas.



RUA DA MAJOEIRA, Nº 400
APARTADO 542
2415 - 184 REGUEIRA DE PONTES
LEIRIA • PORTUGAL

TEL. +351 244 850 470

FAX. +351 244 850 471

INFO@FLEXIDOOR.PT

WWW.FLEXIDOOR.PT

CATIND.ES.09.17

DISTRIBUIDOR

Cofinanciado por:

