

PORTAS DE VIDRO



WWW.FLEXIDOOR.PT

 **Flexidoor**
AUTOMATIC DOORS MANUFACTURER



QUALIDADE RECONHECIDA

Os portões seccionados Flexidoor, cumprem todos os requisitos de segurança das normas europeias.

Todos os componentes de segurança descritos neste catálogo foram criteriosamente escolhidos e testados para integrar os nossos portões, garantindo aos clientes que os nossos produtos foram concebidos para a sua segurança e bem-estar.



ASSISTÊNCIA TÉCNICA

A Flexidoor dispõe de uma especializada e experiente equipa técnica, que lhe oferece todo o acompanhamento necessário desde a fase de planeamento até ao serviço pós-venda. Desta forma a segurança estará sempre assegurada em todo o processo.



NUNCA ESQUECEMOS O BEM-ESTAR!

Hoje em dia, a estética dos nossos lares assume cada vez mais uma maior importância nas nossas vidas. Assim, temos ao seu dispor diferentes tipos de portões com as mais variadas configurações de formas e cores, para que possa usufruir, SEMPRE, de tudo aquilo que deseja.



PORTAS AUTOMÁTICAS DE VIDRO



FLEXIDOOR

Com o intuito de diversificar a sua gama de produtos e poder apresentar uma solução mais completa, a Flexidoor apresenta mais um produto de excelência – as Portas Automáticas de Vidro.

Para edifícios onde é importante a poupança de espaço, a existência de luminosidade, sem alterar a estética do

edifício, as Portas Automáticas de Vidro da Flexidoor são uma solução a ter em conta.

Cumprindo todos os requisitos da norma EN-16005 este é mais um produto de excelência que a Flexidoor coloca à disposição de quem exige estética, robustez, segurança e fiabilidade.

PORTAS DE VIDRO LK120

LK120 PLUS NORMA EN-16005

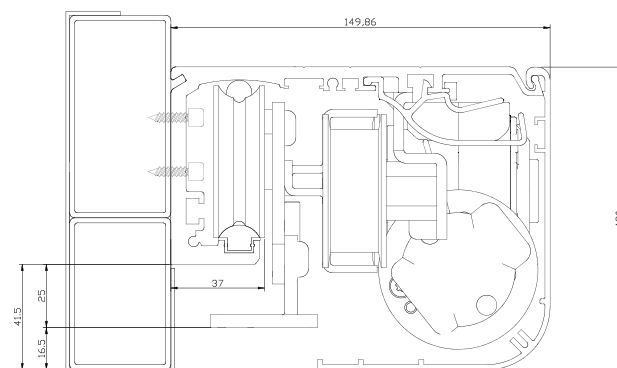
Automatizos para portas de correr de uma ou duas folhas móveis. Mecanismo de medidas reduzidas com guia deslizante em nylon para diminuir o nível de ruído. A tampa frontal é equipada com acessórios que permite mantê-la suspensa durante as tarefas de manutenção.

Características para cumprir a Norma:

- Sinal de teste aos sensores
- Entrada de segurança do sensor exterior
- Entrada de segurança do sensor interior
- Entrada de segurança do sensor secundário para folha fixa do lado direito
- Entrada de segurança do sensor secundário para folha fixa do lado esquerdo
- Ajustes só através do programador digital com password



lampa frontal suspensa



MODELO	LK120 Plus 90 1 Folha	LK120 Plus 90 2 Folhas
Alimentação	230Vac +/- 10%, 50-60Hz	230Vac +/- 10%, 50-60Hz
Potência	80w	80w
Peso Máximo das Folhas	130Kg	90Kg
Largura de Passagem min./máx.	600mm/3200mm	1000mm/3200mm
Motor Elétrico	40Vdc com codificador	40Vdc com codificador
Velocidade de Abertura min./máx.	0,7m/s	1,4m/s
Velocidade de Fecho min./máx.	0,6m/s	1,2m/s
Velocidade de Abrandamento min./máx.	0,6m/s	1,2m/s
Tempo de Pausa	Máx.20seg.	Máx.20seg.
Temperatura de Funcionamento	-15°C/+50°C	-15°C/+50°C
Grau de Proteção	IP22	IP22
Alimentação dos acessórios externos	13VDC	13VDC
Dimensões da Máquina (H x P)	120 x 150mm	120 x 150mm
Comprimento da Máquina	Máx.6500mm	Máx.6500mm
Frequência de Uso	Contínuo	Contínuo

Pode ser complementado com o Sistema antipânico integral para ser usado em saídas de emergência, ou em lugares onde seja necessário uma passagem de vão superior às folhas móveis (pode abrir também as folhas fixas) em momentos pontuais. Em caso de avaria/falha de um componente essencial, as folhas rebatem por simples impulsão manual para o exterior.

PORTAS DE VIDRO TLK120

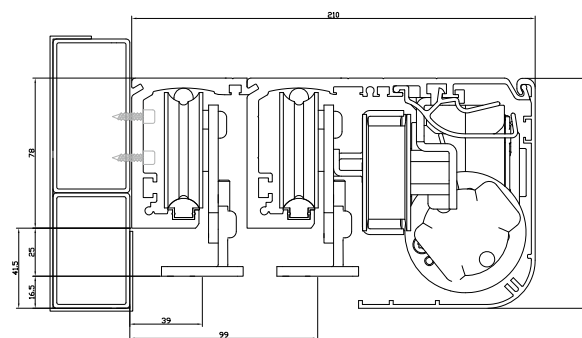
TLK120 NORMA EN-16005

- Automatismos para portas de correr Telescópicas de duas ou quatro folhas. Sistema muito prático para locais, onde é necessária uma passagem livre muito ampla, que não seja possível num sistema normal.

- Mecanismo de medidas reduzidas com guia deslizante em nylon para diminuir o nível de ruído. A tampa frontal é equipada com acessórios que permite mantê-la suspensa durante as tarefas de manutenção.



Lampa frontal suspensa



MODELO

Alimentação
Potência
Peso Máximo das Folhas
Largura de Passagem min./máx.
Velocidade de Abertura min./máx.
Velocidade de Fecho min./máx.
Velocidade de Abrandamento min./máx.
Tempo de Pausa
Temperatura de Funcionamento
Grau de Protecção
Alimentação Acessória Externa
Dimensões da Máquina (H x P) TLK120VR
Comprimento da Máquina
Frequência de Uso

TLK120 VR-L/R 2 Folhas

230Vac +/- 10%, 50-60Hz
300w
150Kg/folha
1020mm/4000mm
0,7m/s
0,6m/s
0,6m/s
Máx. 20seg.
-15°C/+50°C
IP22
24VDC
120 x 210mm
Máx. 6500mm
Contínuo

TLK120 VR-D 4 Folhas

230Vac +/- 10%, 50-60Hz
300w
75Kg/folha
1260mm/4000mm
1,4m/s
1,2m/s
1,2m/s
Máx. 20seg.
-15°C/+50°C
IP22
24VDC
120 x 210mm
Máx. 6500mm
Contínuo

Pode ser complementado com o Sistema antipânico integral para ser usado em saídas de emergência, ou em lugares onde seja necessário uma passagem de vão superior às folhas móveis (pode abrir também as folhas fixas) em momentos pontuais. Em caso de avaria/falha de um componente essencial, as folhas rebatem por simples impulsão manual para o exterior.

PORTAS DE VIDRO LK120 VR

LK120 VR redundante NORMA EN-16005

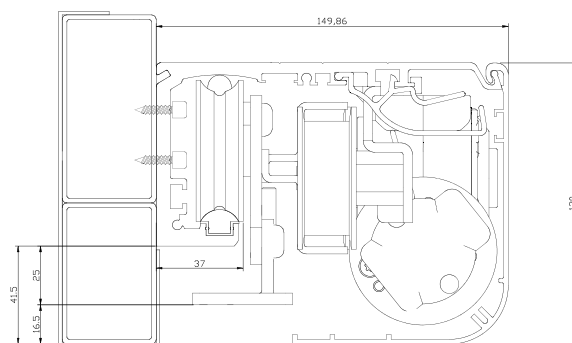
- Modelo especificamente concebido para ser usado em saídas de emergência, sem necessidade do sistema antipânico integral.

O operador está dotado de um motorreductor brushless com dupla bobinagem e duplo encoder, a placa eletrônica possui uma eletrônica redundante, e tem bateria dupla, garantindo que o sistema abre as folhas móveis mesmo perante a situação de falha de um componente essencial da máquina.

- A central eletrônica está dotada de um alimentador switching, de circuito duplo com potência independente, para fiscalizar os motores e os dois microprocessadores constantemente sincronizados que gerem as entradas e saídas. O sistema contém uma bateria que garante a abertura de emergência em 5 segundos em caso de falha da rede elétrica, com autonomia de 48 horas em stand by.



Tampa Frontal suspensa



MODELO	LK120 VR-L/R 1 Folha	LK120 VR-D 2 Folhas	TLK120 VR-L/R 2 Folhas	TLK120 VR-D 4 Folhas
Alimentação	230Vac +/- 10%, 50-60Hz	230Vac +/- 10%, 50-60Hz	230Vac +/- 10%, 50-60Hz	230Vac +/- 10%, 50-60Hz
Potência	100w	100w	100w	100w
Consumo em Stand-by	6w	6w	6w	6w
Peso Máximo das Folhas	200Kg/folha	150Kg/folha	150Kg/folha	75Kg/folha
Largura de Passagem min./máx.	600mm/3200mm	1000mm/3200mm	1020mm/4000mm	1260mm/4000mm
Motor Elétrico Bobinagem Dupla	Motor brushless 24Vdc com codificador	Motor brushless 24Vdc com codificador	Motor brushless 24Vdc com codificador	Motor brushless 24Vdc com codificador
Velocidade de Abertura min./máx.	0,7m/s	0,7m/s	0,7m/s	0,7m/s
Velocidade de Fecho min./máx.	0,6m/s	0,6m/s	0,6m/s	0,6m/s
Tempo de Pausa	Máx. 20seg.	Máx. 20seg.	Máx. 20seg.	Máx. 20seg.
Temperatura de Funcionamento	-15°C/+60°C	-15°C/+60°C	-15°C/+60°C	-15°C/+60°C
Grau de Proteção	IP22	IP22	IP22	IP22
Alimentação dos acessórios externos	24VDC	24VDC	24VDC	24VDC
Dimensões Máquina (H x P)	120 x 150mm	120 x 150mm	120 x 210mm	120 x 210mm
Comprimento da Máquina	Máx. 6500mm	Máx. 6500mm	Máx. 6500mm	Máx. 6500mm
Frequência de Uso	Contínuo	Contínuo	Contínuo	Contínuo

CONSTITUIÇÃO DA PORTA DE VIDRO



O motorreductor de 40vcc reversível de serviço contínuo

Silencioso e isento de vibrações, dotado de um encoder e de um electrofreio incorporado sempre ativa e regulável que impede a abertura da porta manualmente. Em caso de falha de corrente e de baterias descarregadas o electrofreio fica inativo, podendo abrir as folhas manualmente, terá também a possibilidade de programar a abertura imediata das folhas no caso de falha de corrente.



Sistema de baterias para o funcionamento em caso de falta de corrente

Mediante um conjunto de baterias com recarga automática e uma autonomia de cerca de 20 minutos em funcionamento emitindo um som de aviso de baixa autonomia, ou 24h em stand-by.



Seletor de manobras c/ chave

Permite seleccionar o modo de funcionamento da porta (modo automático, abertura parcial, só

saída, porta aberta e porta fechada) através de chave, evitando a alteração involuntária do modo de funcionamento.



Pinça em alumínio

É composto por perfis em alumínio horizontal, sistema de pinça por pressão para a fixação da folha móvel ao mecanismo fixando-a e mantendo-a suspensa. A parte inferior da folha móvel não leva perfil, deste modo consegue-se um agradável aspeto visual.



Sensor de deteção de movimentos e presença

Sensor de dupla função (sensor de presença e de movimento), permite ao mesmo tempo detetar presença de objetos ou pessoas, e em simultâneo deteta o tráfego de pessoas. Não possui autoteste de segurança.

OPÇÃO



Sensor autoteste categoria C

O sensor de dupla tecnologia (sensor de presença e de movimento) cumpre a norma europeia EN16005, que permite fazer um autoteste ao sistema de segurança antes de começar a manobra de fecho, garantindo sempre a segurança de pessoas ou objetos na passagem da porta. O controlador realiza o teste de verificação e o radar envia o sinal OK.

OPÇÃO



Sensor autoteste categoria D

Em relação ao sensor categoria C, adiciona entre outras as seguintes funções:

- Em caso de saída de emergência, o sensor de categoria D é exigido pela norma EN16005;
- Maior imunidade contra influências externas (lâmpadas, condições climáticas extremas como neve ou água, montras refrigeradas arredondadas), que leva a uma redução de falsas deteções e consequentemente a menores perdas energéticas;
- Ajuste de parâmetros por display LCD e possibilidade de ajuste da deteção de presença feita com 4 pontos infravermelhos visíveis no chão, facilitando a visualização do campo de deteção.



CENTRAL DE CONTROLO COM MICROPROCESSADOR

Integra todos os subsistemas que se precisam para a gestão da porta conforme a norma EN13849-1.

- Possibilidade de ligar a uma central de incêndios.
- Sinal de teste que verifica o correto funcionamento dos dispositivos de segurança, antes de cada manobra de acordo com a norma.
- Eficaz sistema de deteção de obstáculos para a segurança dos usuários.
- Autodiagnóstico do sistema com deteção de possíveis erros e aviso acústico de avarias ou necessidade de manutenção.
- Instalação opcional de recetor de rádio frequência, desbloqueio externo, trinco elétrico de emergência.



Caixilharia de alumínio

Sistema de perfis desenhados para construir folhas de correr e fixas para vidros de 5+5 laminado. Permite obter uma boa estanquicidade á porta, mediante um vedante colocado nas folhas.



SELETOR DE MANOBRAS E PROGRAMADOR DIGITAL DIG-LK & VR-LK

Programador e seletor de funções que permite o acesso:

- Aos diferentes modos de uso (modo automático, abertura parcial, só saída, porta aberta e porta fechada);
- À programação e modificação dos parâmetros da porta sem necessidade de aceder à central de controlo;
- Ao sistema de diagnósticos, número de ciclos de porta e controlo do intervalo de manutenção.

O acesso ao menu de programação está protegido por uma palavra-passe de segurança, de modo que só os técnicos autorizados podem intervir na programação da porta.

O responsável do edifício pode proteger o acesso ao seletor de funções, e conceder o acesso aos modos de uso somente a determinados utilizadores.

ACESSÓRIOS



Trinco elétrico (tipo ON)

Em caso de falta de corrente, tanto de alimentação da rede como da bateria de emergência, o trinco elétrico mantém as folhas bloqueadas (aconselhamos neste caso a colocação de um desbloqueio exterior). Pela norma EN16005, em caso de uma saída de emergência numa porta com trinco elétrico, este deverá ser do tipo OFF (Desbloqueia o trinco se falha a energia da rede e a bateria).



Non-Touch

Botão automático para abrir a porta por aproximação, numa distância de 5-40 cm ±3-5cm e com IP54.



Botão de pressão

Botão de pressão elegante em aço inoxidável, concebido para facilitar o acesso a edifícios públicos. Disponível com / sem fios.

NUNCA
ESQUECEMOS
O BEM ESTAR!



RUA DA MAJOEIRA, Nº 400
APARTADO 542
2415 - 184 REGUEIRA DE PONTES
LEIRIA • PORTUGAL

TEL. +351 244 850 470

FAX. +351 244 850 471

INFO@FLEXIDOOR.PT

WWW.FLEXIDOOR.PT

CATVID.PT.04.18

DISTRIBUIDOR

Cofinanciado por:

