

# PORTES SECTIONNELLES

**INDUSTRIELLES**

ET SYSTÈMES DE CHARGEMENT



[WWW.FLEXIDOOR.PT](http://WWW.FLEXIDOOR.PT)

 **Flexidoor**  
AUTOMATIC DOORS MANUFACTURER

# PORTES SECTIONNELLES INDUSTRIELLES

## COMPOSITION DE LA PORTE

INFO: Renforts à partir de 5250mm

Les Portes Industrielles Flexidoor s'adaptent à tout bâtiment en raison des différents types de montage possible.

## PANNEAU

### ÉPAISSEUR

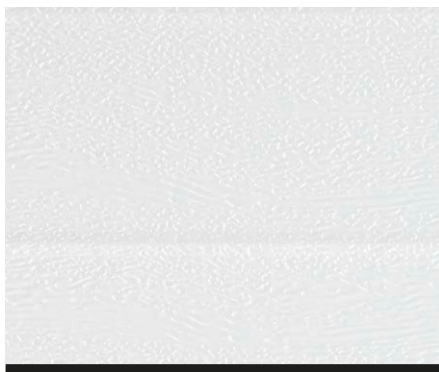


### Caractéristiques

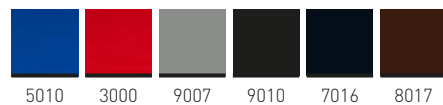
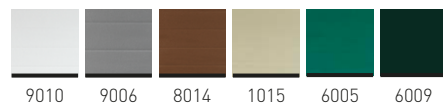
- Densité:  $\pm 45 \text{ Kg/m}^3$
- Force d'adhérence:  $\pm 0.10 \text{ MPa}$
- Résistance à la compression:  $\pm 0.13 \text{ MPa}$
- Module d'élasticité en compression:  $\pm 2.68 \text{ MPa}$
- Conductivité thermique:  $\pm 0,14 \text{ W/mk}$
- Coéficent de transmission termique:
  - Panneau 610 mm avec joint:  $U= 0.76 \text{ W/m}^2\text{K}$
  - Panneau 500 mm avec joint:  $U= 0.80 \text{ W/m}^2\text{K}$
  - Panneau 610 / 500 mm sans joint:  $U= 0.53 \text{ W/m}^2\text{K}$

Le panneau est recouvert d'une pellicule de protection adhésive en PVC

### FINITIONS



GROOVE



AUTRE RAL AU CHOIX



## Hublots avec encadrement en PVC



Hublot rectangulaire en polycarbonate  
avec encadrement noir  
Largeur: 680 mm • Hauteur: 373 mm



Hublot oval en polycarbonate  
avec encadrement noir  
Largeur: 663 mm • Hauteur: 343 mm



Hublot rectangulaire petit en  
polycarbonate avec encadrement noir  
Largeur: 610 mm • Hauteur: 203 mm

# NIVELEUR DE QUAI

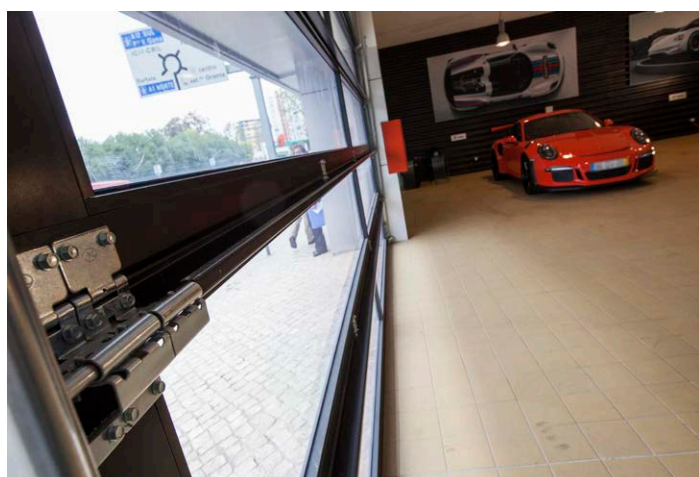


## SYSTÈMES DE CHARGEMENT

Les systèmes de chargement Flexidoor sont la solution idéale pour rationaliser l'ensemble du processus de chargement et de déchargement. Cette solution possède différents types de produits qui incluent niveleurs de quai, bourrelets d'étanchéité, sas et tables élévatrices.

Cet ensemble de solutions contribue pour un équilibre parfait entre l'agilité, la fonctionnalité et la sécurité.

# BIGALU



## BIGALU

Avec différents types de fabrication, cette porte se compose de panneaux en aluminium avec des sections vitrées en acrylique ou double vitrage. La porte BIG ALU est la solution idéale pour une plus grande luminosité dans la zone où elle sera appliquée.

BIG ALU est également une porte avec possibilité de combiner le panneau sandwich normal et le panneau avec section vitrée ou bien, remplacer les zones de visibilité par des plaques perforées pour une plus grande circulation d'air.

Nous consulter pour plus d'informations



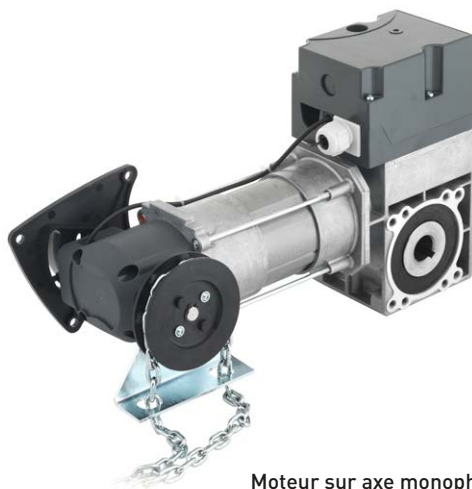
	LK75	LK100
Tension de fonctionnement V	1x230	400
Surface maxi. de la porte m <sup>2</sup>	35	45

## LK75/LK100

### EST LA PREUVE QUE LA SÉCURITÉ PEUT ÊTRE ATTEINTE

Le modèle LK est particulièrement destiné au marché des portes sectionnelles industrielles. Il a été développé sur la base d'études

techniques et de marchés rigoureux, intégrant les dernières technologies à notre disposition, ainsi que des systèmes capables de résoudre et de satisfaire toutes les exigences et les besoins de la branche industrielle de ce secteur.



Moteur sur axe monophasé / Triphasé avec centrale de commande et fonction automatique ou homme-mort.

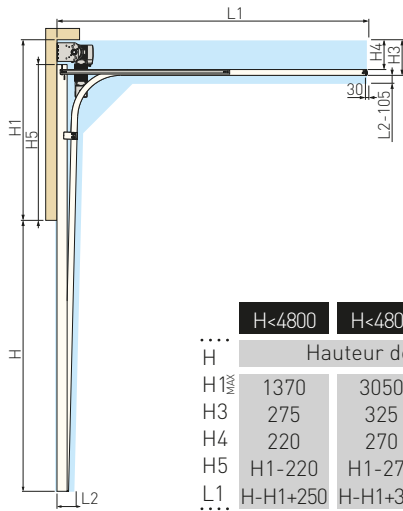
LK100SOM + LK100BOXSOM	Monophasé	Triphasé
Tension de fonctionnement V	230	400
Surface maxi. de la porte m <sup>2</sup>	25	35

Moteur sur axe monophasé / Triphasé avec centrale de commande et fonction homme-mort.

LK100SOM-HP	Monophasé	Triphasé
Tension de fonctionnement V	230	400
Surface maxi. de la porte m <sup>2</sup>	25	35

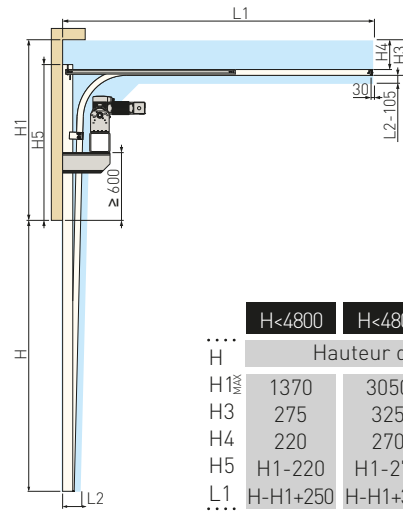
# LINTEAUX

## LINTEAU HAUT



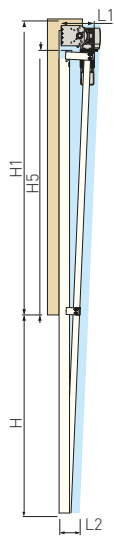
	H < 4800	H < 4800	H < 6000
...	Hauteur de baie		
H <sub>max</sub>	1370	3050	4100
H3	275	325	405
H4	220	270	350
H5	H1-220	H1-270	H1-350
L1	H-H1+250	H-H1+300	H-H1+380

## LINTEAU HAUT AVEC RESSORTS AU NIVEAU DU LINTEAU



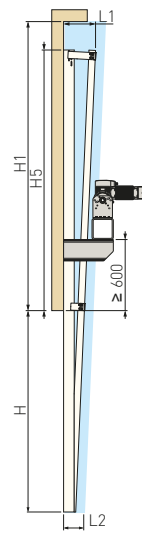
	H < 4800	H < 4800	H < 6000
...	Hauteur de baie		
H <sub>max</sub>	1370	3050	4100
H3	275	325	405
H4	220	270	350
H5	H1-220	H1-270	H1-350
L1	H-H1+250	H-H1+300	H-H1+380

## SYSTÈME VERTICAL



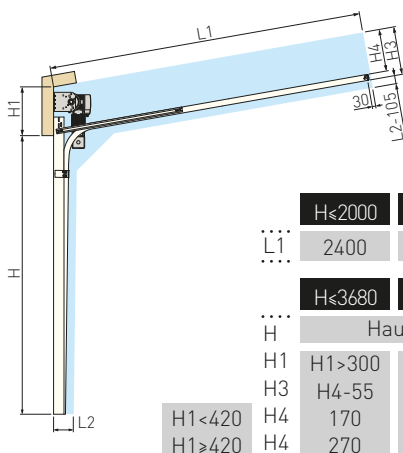
	H < 3300	H < 6000	H < 7000
...	Hauteur de baie		
H1	H+240	H+300	H+370
H5	H	H	H

## SYSTÈME VERTICAL AVEC RESSORTS AU NIVEAU DU LINTEAU



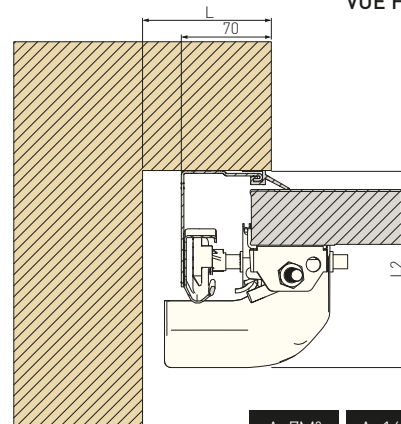
	H < 3300	H < 6000	H < 7000
...	Hauteur de baie		
H1	H+240	H+300	H+370
H5	H	H	H

## LINTEAU NORMAL AVEC INCLINAISON



	H < 2000	H < 2400	H < 2400
L1	2400	2800	H+600
...	Hauteur de baie		
H1	H1 > 300	H1 > 350	H1 > 550
H3	H4-55	H4-55	H4-55
H4	170	170	170
H5	270	270	270

## VUE HORIZONTALE



	A < 7M <sup>2</sup>	A < 16M <sup>2</sup>	A ≥ 16M <sup>2</sup>
L	100	120	100
L2	135	160	200



RUA DA MAJOEIRA, Nº 400  
APARTADO 542  
2415 - 184 REGUEIRA DE PONTES  
LEIRIA • PORTUGAL

TEL. +351 244 850 470

FAX. +351 244 850 471

INFO@FLEXIDOOR.PT

**WWW.FLEXIDOOR.PT**

CATSEC\_IND.FR.06.20

DISTRIBUTEUR

Cofinanciado por:



UNIÃO EUROPEIA  
Fundo Europeu  
de Desenvolvimento Regional